

НАУЧНЫЙ ЖУРНАЛ ЖРФМ № 1—12, 1998 г.

**РУССКОЕ ФИЗИЧЕСКОЕ ОБЩЕСТВО**

---

**Ю.И. Володько**

**ЛАМИНАРНОЕ ИСТЕЧЕНИЕ СЖАТОГО  
ВОЗДУХА В АТМОСФЕРУ  
И БЕСТОПЛИВНЫЙ  
МОНОТЕРМИЧЕСКИЙ ДВИГАТЕЛЬ**

Москва  
«Общественная польза»  
1998

«Salus populi suprema lex est»  
Международное общественное объединение  
**«РУССКОЕ ФИЗИЧЕСКОЕ ОБЩЕСТВО»**  
Russian Physical Society, International

---

141002, Московская область,  
г. Мытищи, ул. Б.-Шараловская, 3.

### Решение Секретариата РусФО

Секретариат Русского Физического Общества рекомендует действительным членам Общества присудить кандидату технических наук Володько Юрию Ивановичу почетное звание Лауреата Премии Русского Физического Общества с вручением Диплома установленного образца за открытие им явления прямого преобразования струей сжатого воздуха, при ее ламинарном истечении на срезе сопла, тепловой энергии окружающей среды в механическую энергию этой струи воздуха и за проведение автором экспериментально-теоретического обоснования по созданию на основе использования этого явления - нового типа летательных аппаратов и бестопливных монотермических двигателей (Монография: Володько Ю.И. Ламинарное истечение сжатого воздуха в атмосферу и бестопливный монотермический двигатель. Москва, «Обществ. Польза», 1998).

Решение о присуждении Юрию Ивановичу Володько звания Лауреата Премии РусФО, в соответствии с Уставом РусФО и Решением Секретариата РусФО от 07.12.96, принимается простым большинством голосов всех нижепоименованных действительных членов Русского Физического Общества: Батюк Н.Я., Бутусов К.П., Вахмистров В.В., Вербицкая Т.Н., Воронов Ю.А., Гриневич Г.С., Ерещенко А.М., Киселева Т.С., Колесников И.В., Мигунов В.М., Опарин Е.Г., Петракович Г.Н., Пирогов А.А., Полидоров В.М., Родионов В.Г.

Данный текст Решения Секретариата РусФО является официальным документом Русского Физического Общества.

Подписали: председатель РусФО	— Родионов В.Г.,
секретарь РусФО	— Опарин Е.Г.,
референт РусФО	— Рогачева Е.Л.

Москва, 28.10.1998 года.

НАУЧНЫЙ ЖУРНАЛ ЖРФМ № 1—12, 1998 г.

**РУССКОЕ ФИЗИЧЕСКОЕ ОБЩЕСТВО**

---

**Ю.И. Володько**

**ЛАМИНАРНОЕ ИСТЕЧЕНИЕ СЖАТОГО  
ВОЗДУХА В АТМОСФЕРУ  
И БЕСТОПЛИВНЫЙ  
МОНОТЕРМИЧЕСКИЙ ДВИГАТЕЛЬ**

Москва  
«Общественная польза»  
1998

ISSN 0869—2653, «Журнал Русской Физической Мысли» (ЖРФМ), 1998, № 1—12, (ЖРФХО, т. 70, вып. № 1). Продолжение научного журнала ЖРФХО Русского Физико-Химического Общества, Издательство «ОБЩЕСТВЕННАЯ ПОЛЬЗА» Русского Физического Общества.

Зарегистрирован Госкомпечати СССР; свидетельство о регистрации № 1103 от 07.12.90 г. Зарегистрирован Мининформпечати РСФСР; свидетельство о регистрации № 521 от 21.12.90 г. Учредитель, главный редактор и издатель — РОДИОНОВ Владимир Геннадиевич.

Адрес редакции: 141002, Моск. обл., г. Мытищи, ул. Б. Шараповская, д. 3.

Телефакс: (095) 292-65-11-ВОХ-018166 — RUSPS.

УДК 532.526; 620.97

Володько Ю.И.

Ламинарное истечение сжатого воздуха в атмосферу и бестопливный монотермический двигатель — М.: «Общественная польза», 1998.

Исследованы силы, действующие на плоском срезе щелевого сопла при ламинарном истечении сжатого воздуха в атмосферу. На основе расчетов и экспериментальных исследований предложен бестопливный монотермический двигатель, т.е. гипотетическая энергетическая установка для получения механической (или электрической) энергии без затрат какого-либо топлива только за счет охлаждения атмосферного воздуха, прошедшего через установку. Выброс охлажденного воздуха является единственным видом воздействия указанного двигателя на окружающую среду. Рассмотрен также новый принцип полета и соответствующий летательный аппарат.

Для широкого круга читателей, в том числе школьников старших классов, студентов, преподавателей.

ISBN 5-85617-116-0

© Ю.И.Володько, 1998

© Русское Физическое  
Общество, 1998

## ПРЕДИСЛОВИЕ

Исследования истечения сжатого газа через сопло (щель) в среду, заполненную тем же газом при более низком давлении, (например, [ 1 ] ) известны уже достаточно давно. В этих исследованиях обычно рассматривается важный для практики случай истечения со звуковой или сверхзвуковой скоростью. Развитие струйной техники [ 2 ] обусловило интерес к истечению воздуха с относительно небольшой скоростью (в том числе к ламинарному истечению). Поиск новых возможностей для создания тяги или подъемной силы [ 3 - 6 ] определил необходимость исследования ламинарного истечения сжатого воздуха в атмосферу.

При выполнении такого экспериментального исследования [ 3 ] получены вполне приемлемые для практических целей значения тяги на единицу несущей поверхности, и кроме того обнаружено, что располагаемая механическая энергия истекающей струи значительно (в два и более раза) превышает механическую энергию, необходимую для сжатия воздуха. В дальнейшем этот последний результат многократно повторился при испытании разнообразных сопел (например, [ 5 ] ). Избыток механической энергии не может быть в этом эксперименте ни откуда взят кроме, как из окружающей среды, точнее из атмосферного воздуха, в котором, однако, энергия находится не в виде механической энергии, а в виде рассеянной тепловой энергии. Следовательно, ламинарная струя сжатого воздуха представляет собой прямой преобразователь внутренней тепловой энергии атмосферного воздуха в механическую энергию, и, мало того, для подобного преобразования необходим только один уровень температуры воздуха, независимый от работы преобразователя.

Автор отчетливо представляет себе, что подобное утверждение, прямо противоречащее второму началу термодинамики в его общепринятых в настоящее время формулировках (и признанных границах его применимости ), не вызовет сочувствия и поддержки у большинства из той части научной общественности, интересы которой близки к теплофизике (в частности, термодинамике) и ее инженерным приложениям. В последнее время (с 1991 года) дискуссия о втором начале термодинамики обострилась. На основе идеи К.Э.Циолковского [ 7 ] в ряде опубликованных работ [ 8 - 12 ] предлагается существенная коррекция формулировок второго начала и пересмотр границ применимости последнего. Дважды - в декабре 1996 года и в марте 1998 года, в Москве под патронажем РАН и Миннауки прошли представительные семинары по этой тематике. Обрели известность и российские инициаторы пересмотра второго начала - Г.Н.Буйнов, В.Г.Родионов, В.И.Лихачев, Е.Г.Опарин, Г.В.Скорняков и др. В понимании автора, сущность их представлений состоит в том, что в замкнутой системе, каковой является (по Клаузиусу) Вселенная, где повсеместно постоянно присутствуют поля тяготения, все процессы могут самопроизвольно про-

текать не только в «прямом» направлении, определяемом вторым началом термодинамики в его традиционных формулировках, – от более нагретого тела к менее нагретому, т.е. в направлении уменьшения существующих температурных градиентов, от меньших значений энтропии к большим, т.е. от упорядоченности к хаосу, но и в противоположном, «обратном» направлении. При этом, что особенно важно, процессы, идущие в «обратном» направлении, имеют место не где-то в отдаленных частях бесконечной Вселенной или иных мирах (см. [ 13 с.84, 14 с.64 ]), а здесь же, например, на Земле, и конкурируют с процессами, идущими в «прямом» направлении. Определились и убежденные сторонники традиционных взглядов на второе начало – в России это профессора А.М.Семенов, В.С.Воробьев, Л.М.Биберман, Э.Э.Шпильрайн, В.М.Бродянский, акад. В.В.Сычев и др., которые и определяют сейчас мнение РАН по этому вопросу.

Следует понимать, что практически во всех науках – и в термодинамике тоже, аксиоматическая база или начала являются, обычно самым слабым местом той или иной науки, основываясь, как правило, на некоем неопределенном и неограниченном совокупном опыте человечества, допускающем весьма разноречивое толкование в каждое данное время и склонном сильно изменяться с течением времени. К тому же начала термодинамики, и, в особенности, второе начало, абстрактны, с трудом допускают их непосредственное чувственное восприятие человеком. Поэтому гипотетическое второе начало термодинамики в формулировках, основанных на идее К.Э.Циолковского, обосновано, на взгляд автора, этим опытом ничуть не хуже, чем второе начало в его общепринятых формулировках. Это последнее несмотря на 150 лет его существования и поныне представляет собой гипотезу, скорее всего в целом, т.е. в общепринятых границах применимости второго начала (см. [13 с.82]), не допускающую строгого логического доказательства и исчерпывающей опытной проверки.

Следовательно, в качестве второго начала термодинамики в настоящее время существуют по крайней мере две равновеликих гипотезы. Думается, что нет никаких научных (да и просто законных) оснований для блокады сведений о других (кроме общепринятых) формулировках второго начала, наблюдающейся в российских научных журналах и иных информационных средствах, впрочем также и за рубежом. Примерами такой информационной блокады является заявление редакционной коллегии петербургского «Журнала технической физики» по поводу опубликованной в нем статьи Г.В.Скорнякова о втором начале термодинамики, а также решение Оргкомитета научных чтений памяти К.Э.Циолковского от 8 июня 1998 года, отказавшего в создании секции для рассмотрения научных трудов в развитие работы К.Э.Циолковского в области термодинамики. Поистине удивительным образом благодарные потомки разбраковывают научное наследие великого ученого! Россия уже имеет печальный опыт внедрения единообразия в мысли, например, в генетике и кибернетике,

обернувшийся сейчас глубоким отставанием в генной инженерии и компьютерной технике.

Автор пытался, насколько это возможно, придерживаться в данной работе только фактов, добытых им в эксперименте или при теоретических изысканиях, не вдаваясь в рассмотрение общетеоретических и мировоззренческих вопросов. Тем не менее автору ближе сторонники критического, нетрадиционного подхода ко второму началу, хотя бы потому, что, с одной стороны, предлагаемая ими гипотетическая картина мира более изящна и не противоречит царящей в нем всеобщей сбалансированности, а с другой – более оптимистична и отрицает безнадежность, свойственную традиционному взгляду, как в общетеоретическом плане («тепловая смерть Вселенной»), так и в более близкой практической перспективе (надвигающаяся экологическая катастрофа и истощение запасов энергоносителей). Полученные результаты по ламинарному истечению сжатого воздуха в атмосферу вполне могут рассматриваться как одно из подтверждений правильности идей К.Э.Циолковского в области термодинамики. В то же время эти результаты позволяют предположить, что для существования процессов, идущих в упомянутом выше «обратном» направлении, не всегда обязательно наличие полей тяготения.

# 1. ТЕОРЕТИЧЕСКОЕ РАССМОТРЕНИЕ ЛАМИНАРНОГО ИСТЕЧЕНИЯ СЖАТОГО ВОЗДУХА

Рассмотрим (рис.1) истечение воздуха через плоскую щель  $l$  в атмосферу. Зазор щели примем равным  $2 \cdot \delta$ . Сжатый воздух поступает из ресивера  $4$  в плоскую щель, где он движется со средней (по сечению) скоростью  $u$ , которая меньше, чем  $v_{зв} / 3 \approx 100$  м/с ( $v_{зв}$  - локальная скорость звука на срезе щели). В малом объеме воздуха, который достиг плоскости  $2$  среза щели в движении в щели вдоль нее, давление падает с  $p$  до  $p_{атм}$ , где  $p$  - давление в щели вблизи ее среза, а  $p_{атм}$  - атмосферное давление.

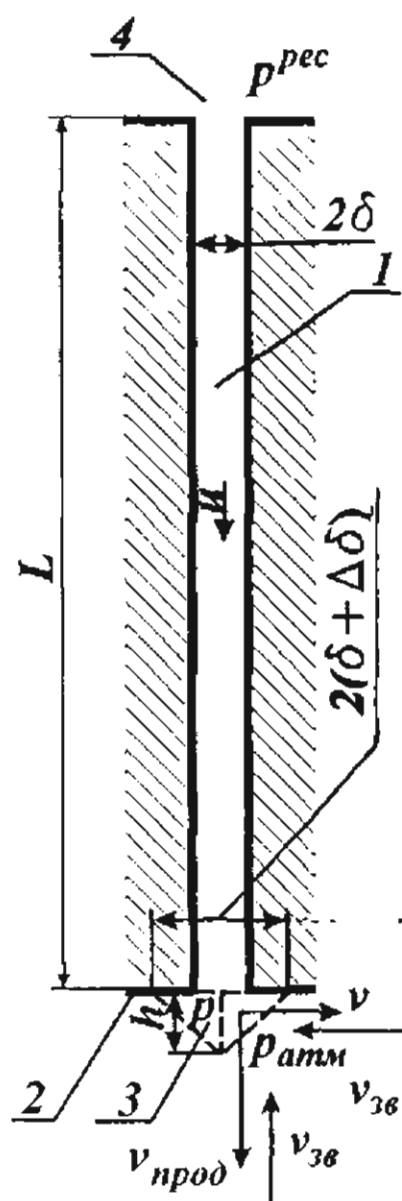


Рис.1. Истечение сжатого воздуха через щель в атмосферу

Фронт волны возмущения движется поперек щели со скоростью  $v_{зв}$ , и когда он достигает середины щели, малый объем воздуха, движущийся в середине щели вдоль нее, успеет отойти от среза щели на некоторое расстояние  $h$ . Нетрудно показать, что падение давления в середине щели определяется именно прибытием фронта волны возмущения, движущегося поперек щели, т.к. аналогичный фронт, движущийся вдоль щели, придет позже. Здесь следует принять во внимание, что из-за разности давлений  $p - p_{атм}$  сжатый воздух в двух половинах призматического объема  $3$  с высотой  $h$  движется с постоянным ускорением в противоположные стороны поперек щели, а воздух в объеме  $3$ , взятом как целое, движется вдоль щели. Высота  $h$  здесь автоматически изменяется так, чтобы расход воздуха был как раз достаточным для поддержания установившегося движения воздуха.

Общая скорость фронта волны возмущения меньше, чем  $v_{зв}$ , и равна  $v_{зв} - v$ , где  $v$  есть средняя скорость движения сжатого воздуха поперек щели за время  $\tau$ , за которое фронт достигает середины щели, двигаясь поперек нее. И для движения воздуха вдоль щели картина аналогичная. Но за время  $\tau$  наружная точка призматического объема пройдет расстояние  $\Delta\delta$ , и если процесс уже установился, призматический объем сжатого воздуха имеет размер основания  $2 \cdot (\delta + \Delta\delta)$ , который больше, чем зазор щели  $2 \cdot \delta$ . В начале движения поперек щели скорость равна нулю, и



$$\tau = (\delta + \Delta\delta) / (v_{\text{зс}} - v) \quad (1)$$

$$v = a \cdot \tau / 2 \quad (2)$$

$$\Delta\delta = a \cdot \tau^2 / 2 = (a / 2) \cdot [(\delta + \Delta\delta) / (v_{\text{зс}} - v)]^2 \quad (3)$$

где  $a$  - ускорение воздуха в движении поперек щели,  $\text{м/с}^2$ .

После расчета массы воздуха  $m$  в половине призматического объема (с использованием известной величины этого объема и плотности воздуха) и силы  $F$ , которая зависит от разности давлений  $p - p_{\text{атм}}$  и приложена к этой половине, находим ускорение

$$a = (2RT / \mu) \cdot (1 - x^2) \cdot (\delta + \Delta\delta)^{-1} \quad (4)$$

где  $R$  - универсальная газовая постоянная, Дж/(кмоль·К);

$T$  - абсолютная температура воздуха, К;

$\mu$  - молекулярная масса воздуха, кг/кмоль.

Назовем безразмерную величину  $x = p / p_{\text{атм}}$  степенью падения давления на срезе сопла (щели). Здесь выполнены преобразования с использованием уравнения состояния идеального газа – уравнения Клайперона-Менделеева (в предположении, что  $x$  мало – меньше, чем 2).

При расчете ускорения  $a$  ширина  $b$  щели и высота  $h$  призматического объема сокращаются, и, следовательно, ускорение  $a$ , средняя скорость  $v$  и разность  $\Delta\delta$  половины длины основания призматического объема и половины зазора щели не зависят от  $b$  и  $h$ . Назовем отношение площади основания призматического объема к поперечному сечению щели коэффициентом  $k_{\text{расст}}$  растекания по плоскому срезу щели. Очевидно, что

$$k_{\text{расст}} = 1 + (\Delta\delta / \delta) \quad (5)$$

Подставляя (1) и (4) в (2), получим следующее уравнение

$$v^2 - v_{\text{зс}} \cdot v + (RT / \mu) \cdot (1 - x^2) = 0 \quad (6)$$

Из двух решений уравнения (6) только решение со знаком “минус” между первым и вторым членами выражения имеет физический смысл, потому что другое решение соответствует отрицательной величине  $k_{\text{расст}}$ . Поэтому

$$v / v_{\text{зс}} = 0,5 - \{0,25 - [RT / (\mu v_{\text{зс}}^2)] \cdot (1 - x^2)\}^{1/2}$$

Для дальнейшего рассмотрения удобно ввести следующую переменную

$$z = [RT/(\mu v_{38}^2)] \cdot (1 - x^2) \quad (7)$$

Тогда

$$v / v_{38} = 0,5 \cdot (0,25 - z)^{1/2} \quad (8)$$

Подставляя (4) и (8) в (3), после преобразований получим следующее выражение для коэффициента растекания по плоскому срезу щели (см. (5))

$$k_{\text{раст}} = [1 - A(x)] J^2 \quad (9)$$

где

$$A(x) = z \cdot [0,5 + (0,25 - z)^{1/2}] J^2$$

При комнатной температуре  $T = 293 \text{ К}$  безразмерная величина  $RT/(\mu v_{38}^2) = 0,73$ .

Воздух, который движется вдоль сопла к его срезу, получил при сжатии энергию, равную теоретической работе сжатия. Последнюю обычно относят на килограмм массы воздуха. Предположим, что компрессор охлаждаемый, и процесс сжатия в нем является изотермическим (это самый простой случай). Тогда мощность, соответствующая теоретической работе сжатия и определенному массовому расходу воздуха, равна [14 с.113]

$$W_c = (RT/\mu) \cdot G \cdot \ln(p / p_{\text{атм}}) \quad (10)$$

где  $W_c$  - мощность, соответствующая теоретической работе сжатия, Вт;

$G$  - массовый расход воздуха, кг/с.

Тепло сжатия, уносимое теплоносителем (например, водой) при изотермическом сжатии в точности равно теоретической работе сжатия [14 с.113]. Поэтому и температура, и внутренняя тепловая энергия воздуха перед и после охлаждаемого компрессора одинаковы (если, конечно, рассматривать воздух как идеальный газ).

Движение сжатого воздуха через срез сопла занимает промежуток времени порядка 10 мкс, поэтому падение давления происходит практически без теплообмена со средой и без изменения плотности воздуха, т.е. процесс изменения давления является адиабатическим и изохорическим. Как известно [14 с.90], и при обратимом, и при необратимом адиабатическом расширении (в последнем случае при температуре от  $-150$  до  $380 \text{ }^\circ\text{C}$  и при умеренном давлении) воздух охлаждается. С термодинамической точки

зрения всасывание атмосферного воздуха и выхлоп охлажденного воздуха через сопло в атмосферу означает получение рабочим телом (воздухом) от окружающей среды некоторого количества тепла  $Q$ . Это количество тепла равно

$$Q = c_V \cdot G \cdot (T - T_{\text{охл}}) \quad (11)$$

где  $c_V$  - теплоемкость воздуха при постоянном объеме, Дж/(кг·К);  
 $T$  - абсолютная температура атмосферного воздуха, К;  
 $T_{\text{охл}}$  - абсолютная температура охлажденного воздуха, выходящего через сопло, непосредственно за срезом сопла, К;  
 $G$  - массовый расход воздуха, кг/с;  
 $Q$  - количество тепла в секунду, Вт.

Располагаемая механическая энергия струи воздуха на срезе сопла равна

$$W = F \cdot u = (p - p_{\text{атм}}) \cdot S \cdot k_{\text{расст}} \cdot u \quad (12)$$

где  $F$  - сила, действующая на срез сопла, (тяга сопла), Н  
 (1 кгс = 9,81 Н);  
 $S$  - поперечное сечение сопла, м<sup>2</sup>;  
 $W$  - располагаемая механическая энергия струи воздуха, Вт.

Здесь предполагается, что скорость воздуха в сопле перед его срезом относительно невелика ( $u$  меньше, чем  $v_{\text{зв}} / 3$ ), и реактивной силой можно пренебречь в сравнении с силой статического давления. Обе силы направлены в одну сторону.

Основываясь на уравнениях (11), (12), напишем уравнение закона сохранения энергии для сжатого воздуха при его ламинарном истечении из сопла произвольной формы с плоским срезом, причем площадь среза в три или более раза превышает поперечное сечение внутреннего канала сопла

$$c_V \cdot G \cdot (T - T_{\text{охл}}) \cdot \theta = (p - p_{\text{атм}}) \cdot S \cdot k_{\text{расст}} \cdot u \quad (13)$$

где  $\theta$  - доля энергии, полученной воздухом как в компрессоре, так и от окружающей среды, которая струей уносится в продольном направлении. Теоретическая работа сжатия (10) не включена в полную энергию в левой части уравнения (13), потому что при изотермическом сжатии в охлаждаемом компрессоре энергия, полученная воздухом, и энергия, отданная им теплоносителю (например, воде), равны между собой (по абсолютной величине).

Используя уравнение состояния идеального газа, получаем следующее уравнение (после преобразований, при которых сокращается массовый расход воздуха)

$$k_{\text{рост}} = \theta \cdot c_V \cdot \mu / R \quad (14)$$

Безразмерная величина  $c_V \cdot \mu / R$  для воздуха равна 2,5.

$\theta$  рассчитана здесь как

$$\theta = (W_{\text{полн}} - W_{\text{кин}}^{\text{попер}}) / W_{\text{полн}} \quad (15)$$

где (см. уравнения (13), (14)) полная энергия равна

$$W_{\text{полн}} = c_V \cdot (T - T_{\text{окл}}) = (c_V \cdot \mu / R) \cdot (RT / \mu) \cdot (1 - x^1) \quad (16)$$

$W_{\text{кин}}^{\text{попер}}$  есть кинетическая энергия воздуха в призматическом объеме  $z$  (рис.1) для плоской струи, которая определяется полной поперечной скоростью воздуха у выхода из этого объема. И  $W_{\text{полн}}$ , и  $W_{\text{кин}}^{\text{попер}}$  отнесены к килограмму воздуха, прошедшего через срез сопла, и они измеряются в Вт·с / кг.

Необходимо рассчитать  $W_{\text{кин}}^{\text{попер}}$  для плоской струи. Рассмотрим снова движение сжатого воздуха в двух половинах призматического объема

$$W_{\text{кин}}^{\text{попер}} \cdot m = 2 \cdot (m / 2) \cdot (v_{\text{макс}}^2 / 2) \quad (17)$$

где  $m$  - полная масса воздуха во всем призматическом объеме, кг;  
 $v_{\text{макс}}$  - полная поперечная скорость воздуха при выходе из призматического объема, м/с.

$$v_{\text{макс}} = a \cdot \tau = (2RT / \mu) \cdot (1 - x^1) \cdot (v_{30} - v)^1 \quad (18)$$

и после преобразований с использованием уравнения (8)

$$v_{\text{макс}} = 2 \cdot v_{30} \cdot z / [0,5 + (0,25 - z)^{1/2}] \quad (19)$$

Итак, подставляя (19) в (17), имеем

$$W_{\text{кин}}^{\text{попер}} = 2 \cdot v_{30}^2 \cdot z^2 / [0,5 + (0,25 - z)^{1/2}]^2 \quad (20)$$

и, подставляя (16) и (20) в (15), имеем

$$\theta = 1 - \{0,8 \cdot z \cdot [0,5 + (0,25 - z)^{1/2}]^2\} \quad (21)$$

$\theta$  зависит от степени падения давления  $x$  на срезе сопла.

Кривые, соответствующие уравнениям (9) и (14), показаны на рис.2. Точка пересечения первой кривой со второй дает пару значений  $x^*$  и  $k_{\text{рост}}^*$ , которые являются, очевидно, той степенью падения давления и тем

коэффициентом растекания сжатого воздуха по срезу сопла, при которых вся энергия, полученная рабочим телом (воздухом) от окружающей среды при адиабатическом расширении воздуха (исключая кинетическую энергию  $W_{кин\ попер}$ , упомянутую выше), преобразуется в располагаемую механическую ( точнее в механическую потенциальную) энергию воздушной струи на срезу сопла.  $k_{раст}$

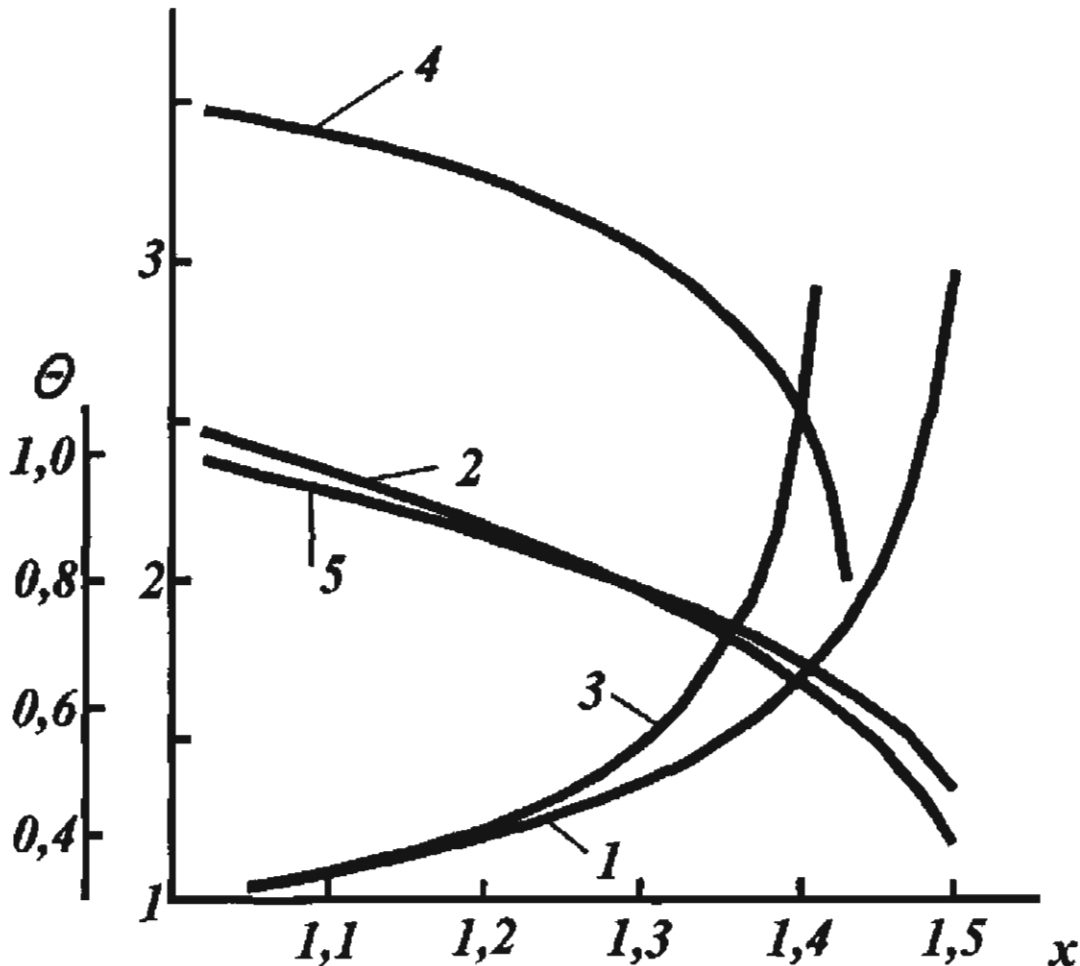


Рис.2. Зависимость коэффициента растекания сжатого воздуха по плоскому срезу сопла от степени падения давления на этом срезе: 1,2 -  $k_{раст}$ , кривые, представляющие графически уравнения ( 9 ), ( 14 ), соответственно, в случае изотермического сжатия воздуха; 3,4 -  $k_{раст}$ , кривые, аналогичные кривым 1,2, соответственно, но в случае адиабатического сжатия воздуха; 5 -  $\theta$ , кривая, соответствующая уравнению ( 21 )

Очевидно (рис.2), что в случае изотермического сжатия воздуха  $x^* = 1,40$  и  $k_{раст}^* = 1,70$ . На рис.2 представлена также зависимость  $\theta$  от степени падения давления на срезе сопла. Величина  $\theta^*$ , соответствующая упомянутым  $x^*$  и  $k_{раст}^*$ , равна примерно 0,67. Из рис.2 следует, что статическое избыточное давление на срезе сопла равно приблизительно  $0,4 \text{ кгс/см}^2$ , если избыточное давление в ресивере превышает эту величину. Этот факт известен также из экспериментов по продуванию сжатого воздуха сквозь образцы пористых металлов [15] (по порядку величины).

Таким образом, теоретическое исследование истечения сжатого воздуха через сопло (плоскую щель) в атмосферу дает возможность определить степень падения давления на плоском срезе сопла и коэффициент растекания сжатого воздуха по этому срезу хотя бы по порядку величины.

Выполнены также соответствующие расчеты, аналогичные описанным, для случая, когда сжатие воздуха в компрессоре без охлаждения осуществляется адиабатически. В этом случае тепло сжатия не уносится теплоносителем. Из-за этого тепла при сжатии в компрессоре внутренняя тепловая энергия воздуха и его температура возрастают. В отличие от случая изотермического сжатия существуют основания включить теоретическую работу адиабатического сжатия воздуха в левую часть уравнения ( 13 ). Математическое выражение для этой работы [ 14 с.113 ]

$$W_c = (RT/\mu) \cdot G \cdot (k/(k-1)) \cdot [ (p/p_{атм})^{(k-1)/k} - 1 ] \quad (22)$$

где  $k$  - показатель адиабаты (для двухатомного газа, в том числе, воздуха  $k = 1,4$ ).

Зависимость  $k_{рост}$  от степени падения давления на срезе сопла, которая соответствует адиабатическому сжатию воздуха в компрессоре, представлена на рис.2. Оказывается, что в случае адиабатического сжатия воздуха  $x^* = 1,40$ ,  $k_{рост}^* = 2,52$  и  $\theta^* = 0,68$ . Температура воздуха на выходе из компрессора превышает его температуру на входе на 30 К.

Для дальнейшего рассмотрения полезно вспомнить формулу для тяги реактивного двигателя [ 16 ]

$$F = G \cdot (u - u_{ос}) + (p - p_{атм}) \cdot S \quad (23)$$

где  $G$  - массовый расход газа, кг/с;  
 $u$  - скорость газа, м/с;  
 $u_{ос}$  - скорость летательного аппарата, м/с;  
 $p$  - абсолютное давление на срезе сопла, Па;  
 $p_{атм}$  - атмосферное давление, Па;  
 $S$  - поперечное сечение отверстия сопла, м<sup>2</sup>;  
 $F$  - тяга сопла, Н.

Следует отметить, что  $u$  и  $u_{ос}$  в уравнении ( 22 ) считаются измеренными по отношению к земле [ 17 с.115 ], и поэтому  $u - u_{ос}$  это скорость газа относительно сопла (относительно летательного аппарата). Первый член в правой части уравнения ( 23 ) есть собственно реактивная сила. Он включает в себя массовый расход газа, и его зависимость от этого расхода является более сильной, чем пропорциональная. Второй член прямо не включает расход газа, однако, этот расход необходим для возникновения распределения давления и, следовательно, разности  $p - p_{атм}$ . Таким образом, может оказаться выгодным и экономичным создание условий, при ко-

торых первый член будет поменьше, а второй – побольше. Цель создания таких условий – по возможности малый расход газа и одновременно большая тяга.

## 2. ПРЕДВАРИТЕЛЬНЫЙ ЭКСПЕРИМЕНТ ПО ФИЛЬТРАЦИИ ВОЗДУХА СКВОЗЬ ПОРОШКОВУЮ МАГНЕЗИАЛЬНУЮ ИЗОЛЯЦИЮ НАГРЕВОСТОЙКОГО КАБЕЛЯ

Неожиданные результаты исследования фильтрации воздуха в пористой порошковой магниальной изоляции нагревостойкого кабеля послужили отправной точкой для всех более поздних по времени экспериментальных и теоретических исследований, которые описаны в этой работе. На рис.3 схематически показана сборка, через которую продувают воздух. В ресивер 1 подают через редуктор воздух, взятый из магистрали сжатого воздуха. Воздух проходит через фильтрующий слой 2 в соединенный с атмосферой объем 3. Фильтрующим слоем служила плотно спрессованная порошковая окись магния марки ч.д.а. Толщина фильтрующего слоя составляла от 0,2 до 0,7 м в различных образцах, его относительная пористость – порядка 0,2. Избыточное давление в ресивере составляет от 0,5 до 5 кгс/см<sup>2</sup>. Существует возможность за 1 – 2 с резко изменить (уменьшить или увеличить) давление в ресивере и отдельно в объеме 3, в остальное время соединенном с атмосферой, с помощью устройств, которые на схеме не показаны. Мановакуумметр 5 марки МТИ-160 (пределы измерения 1 – 0 кгс/см<sup>2</sup>, класс точности 0,6) и манометр 6 марки МО (пределы измерения 0 – 6 кгс/см<sup>2</sup>, класс точности 0,4) позволяют получить зависимость давления в объемах после фильтрующего слоя и перед ним от времени, т.к. из-за указанной небольшой скорости течения воздуха их показания изменяются довольно медленно. Атмосферное давление измеряют барометром марки МД-49-А (пределы измерения 300 – 820 мм рт.ст., цена деления 1 мм рт.ст.).

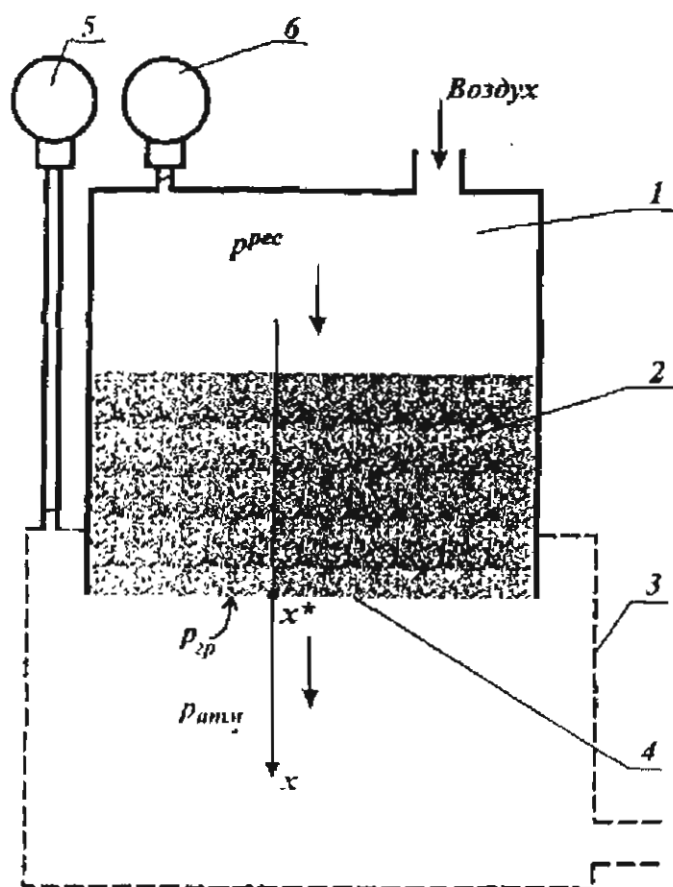


Рис.3. Схема предварительного эксперимента

Рис.3. Схема предварительного эксперимента по фильтрации воздуха. На рисунке изображена установка в виде прямоугольного сосуда. В верхней части сосуда (1) находится ресивер, в который сверху поступает воздух из магистрали сжатого воздуха. В центре сосуда (2) расположен фильтрующий слой порошковой окиси магния. В нижней части сосуда (3) находится объем, соединенный с атмосферой. На рисунке обозначены: мановакуумметр (5) и манометр (6) на входе в ресивер; давление в ресивере ( $p_{pec}$ ); давление перед фильтрующим слоем ( $p_{зр}$ ); атмосферное давление ( $p_{атм}$ ); координата  $x$  и  $x^*$  в фильтрующем слое.

Чтобы определить избыточное давление  $p_{зр} - p_{атм}$  воздуха на поверхности 4 фильтрующего слоя используем граничное условие к уравнению акад. Л.С.Лейбензона [ 18 ] для фильтрации газа в пористой среде, соответствующее той границе фильтрующего слоя, где газ из него выходит,

$$p(x, t) \left[ \frac{\partial p(x, t)}{\partial x} \right] \Big|_{x=x^*} = h [p^2(x^*, t) - p_{\infty}^2(t)] \quad (24)$$

Здесь  $p(x, t)$  - текущее значение абсолютного давления газа в фильтрующем слое в точке с координатой  $x$  в момент времени  $t$ ;

$x^*$  - координата, соответствующее той границе фильтрующего слоя, где газ из него выходит;

$p_{\infty}(t)$  - абсолютное давление газа вдали от границы фильтрующего слоя в зависимости от времени;

$h$  - некоторая постоянная (с размерностью  $m^{-1}$ ).

Несложно показать [ 18 ], что

$$p(x, t) \left[ \frac{\partial p(x, t)}{\partial x} \right] \Big|_{x=x^*} = (RT/\mu) \cdot [G/(S \cdot k_{\phi})] \quad (25)$$

где  $S$  - суммарное сечение фильтрующего слоя по воздуху,  $m^2$ ;

$k_{\phi}$  - коэффициент фильтрации воздуха,  $m \cdot c / кг$ .

Таким образом,

$$[G/(S \cdot k_{\phi})] \cdot (RT/\mu) = h [p^2(x^*, t) - p_{\infty}^2(t)] \quad (26)$$

Расход воздуха можно рассчитать в этом случае, продифференцировав по времени  $\tau$  уравнение состояния идеального газа (уравнение Клайперона-Менделеева), которое допустимо использовать, т.к. степень сжатия воздуха в этом эксперименте невелика,

$$G = [\mu V / (RT)] \cdot (\Delta p / \Delta \tau) \quad (27)$$

где  $V$  - величина объема 3,  $m^3$ ;

$(\Delta p / \Delta \tau)$  - скорость возрастания давления в этом объеме со временем, Па/с.

Методика получения величины абсолютного давления воздуха на поверхности фильтрующего слоя состоит в следующем. Подают сжатый воздух через редуктор в ресивер и по манометру б поддерживают его давление в ресивере постоянным довольно длительное время (3 - 7 сут), чтобы установился постоянный расход воздуха, соответствующий этому давлению в ресивере и атмосферному давлению  $p_{сол}(t) = p_{атм}$  в объеме 3, соединенном с атмосферой. В постоянстве расхода воздуха можно убедиться



ся по постоянной скорости изменения показаний мановакуумметра 5 и манометра 6 после быстрого отделения ресивера 1 от редуктора и объема 3 от атмосферы.

Осуществляют запись постоянных значений атмосферного давления  $p_{атм}$  и давления в ресивере. Быстро, за 1 – 2 с отделяют объем 3 от атмосферы. Фиксируют изменение со временем показаний мановакуумметра в течение 10 – 15 мин. По временной зависимости давления в мановакууметре рассчитывают  $(\Delta p / \Delta \tau)_1$  и расход воздуха  $G_1$ .

Ввиду медленности процесса фильтрации подобные кратковременные воздействия на поверхности фильтрующего слоя не вызывают существенных изменений этого процесса внутри этого слоя и, следовательно, изменения абсолютного давления  $p_{сп}$  на его границе. Соединяют объем 3 с атмосферой. Подождав около получаса, вновь быстро отделяют объем 3 от атмосферы, а затем быстро, за 1 – 2 с понижают давление в этом объеме до 0,5 – 0,8 от атмосферного. Фиксируют изменение показаний мановакуумметра со временем в течение 10 – 15 мин, и рассчитывают значения  $(\Delta p / \Delta \tau)_2$  и расхода  $G_2$ .

Запишем уравнение ( 26 ) для двух описанных выше ситуаций на границе фильтрующего слоя, где воздух выходит из этого слоя

$$[ G_1 / (S k_{ф}) ] \cdot (RT/\mu) = h(p_{сп})^2 - h(p_{\infty 1})^2 \quad (28)$$

$$[ G_2 / (S k_{ф}) ] \cdot (RT/\mu) = h(p_{сп})^2 - h(p_{\infty 2})^2 \quad (29)$$

Здесь  $p_{\infty 1} = p_{атм}$ ;  $p_{\infty 2}$  равно некоторому выбранному для данного измерения давлению в интервале от 0,5 до 0,8 от  $p_{атм}$ .

Вычитая первое уравнение из второго, а затем сложив эти уравнения, получим после преобразований с учетом уравнения ( 27 ) выражение для абсолютного давления на границе фильтрующего слоя

$$p_{сп} = (p_{\infty 2} / 1,4142) \cdot \{ (p_{\infty 1} / p_{\infty 2})^2 + 1 - [ (p_{\infty 1} / p_{\infty 2})^2 - 1 ] \cdot \xi \}^{1/2} \quad (30)$$

$$\xi = \{ (\Delta p / \Delta \tau)_1 + (\Delta p / \Delta \tau)_2 \} / \{ (\Delta p / \Delta \tau)_1 - (\Delta p / \Delta \tau)_2 \}$$

Остается только вычесть из  $p_{сп}$  измеренное атмосферное давление  $p_{атм}$ , чтобы получить искомое избыточное давление.

Выполнено 10 подобного рода измерений, в каждом из которых была своя толщина фильтрующего слоя и свое давление в ресивере в указанных выше пределах. Измерения выполнены при комнатной температуре  $20 \pm 5$  °С. Среднее значение избыточного давления в этих 10 измерениях составляет  $0,41 \pm 0,04$  кгс/см<sup>2</sup>. По значениям расхода воздуха, определенного по уравнению ( 27 ), вычислена его скорость в порах магнизиальной изоляции, которая составляет 3 – 5 см/с. Разумеется, представленная ме-

тодика пригодна только для очень медленного процесса фильтрации газа при указанных или меньших значениях скорости.

Когда этот результат был получен, данных об избыточном давлении на поверхности фильтрующего слоя, полученных чисто теоретическим путем (см. раздел 1), еще не существовало. Настолько большая его величина вызвала удивление. Ведь на  $1 \text{ м}^2$  суммарного поперечного сечения по воздуху это составляет 4,1 тс. Впрочем, поскольку пористость фильтрующего слоя всего около 0,2, то на  $1 \text{ м}^2$  полной несущей поверхности, которую можно было бы создать на основе этого слоя, получается не так много, а именно 0,82 тс.

Необходимо отметить достаточно строгое совпадение значений избыточного давления на поверхности фильтрующего слоя, полученных чисто теоретическим путем (см. раздел 1) и в эксперименте (раздел 2).

### 3. МЕТОДИКА ОСНОВНОГО ЭКСПЕРИМЕНТА

Для определения тяги на срезе сопла выполнен эксперимент, схема которого показана на рис. 4. Гибкая толстостенная трубка 1 из резины подвешена так, что один из ее концов длиной  $737 \pm 2 \text{ мм}$  (от подвеса 2) сво-

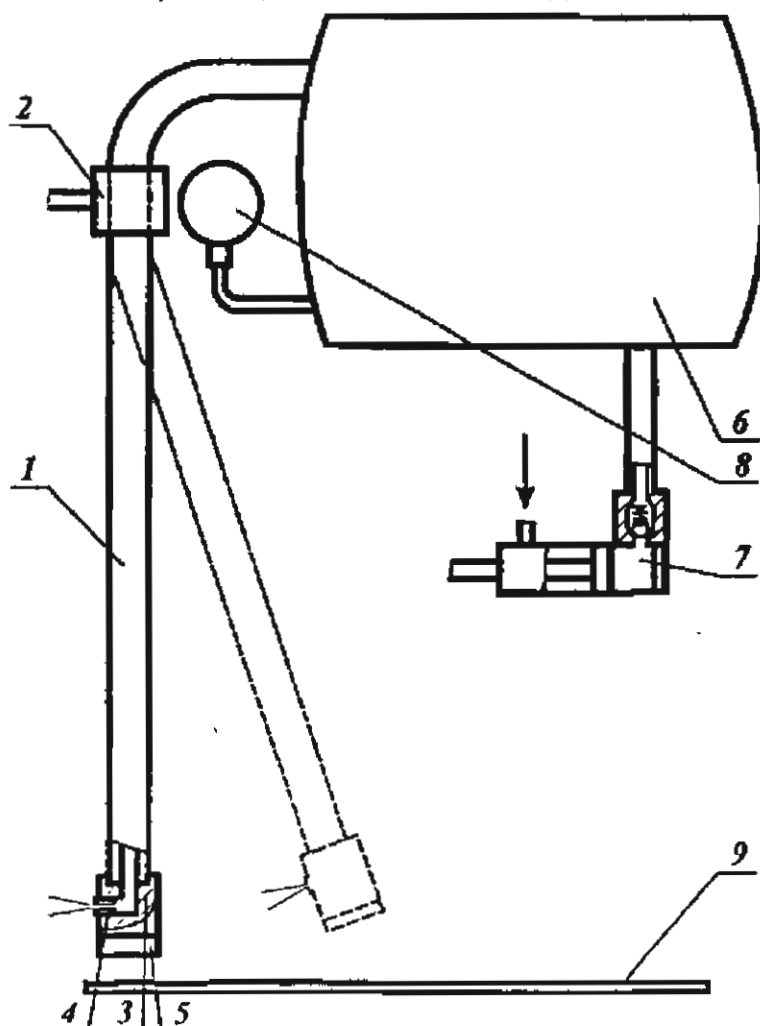


Рис. 4. Схема основного эксперимента

бодно висит вертикально. Нижний конец трубки снабжен наконечником 3 с соплом 4 и грузом 5. Струя воздуха из сопла направлена горизонтально. Второй конец трубки герметично присоединен к ресиверу 6, объем которого равен  $20 \pm 0,4 \text{ л}$ . Сжатый воздух периодически подают в ресивер воздушным насосом 7. Давление в ресивере измеряют образцовым манометром 8 марки МО, имеющим диапазон измерений  $0 - 1,6 \text{ кгс/см}^2$  и класс точности 0,4.

В дополнительном эксперименте измерено падение давления в трубках, через которые подается сжатый воздух к соплу. Этот эксперимент выполнен с использованием той же самой экспериментальной установки, что и в основном эксперименте, но при отсутствии сопла. Избыточное давление сжатого воздуха на входе в сопло (в основном эксперименте) определяют, как

$$p_{изб}^{из}(V) = p_{изб}^{рес}(V) - \Delta p_{тр}(V) \quad (31)$$

- где  $p_{изб}^{рес}(V)$  - избыточное давление воздуха в ресивере, кгс/см<sup>2</sup>, соответствующее измеренному расходу воздуха в основном эксперименте, равному  $V$ ;;
- $\Delta p_{тр}(V)$  - падение давления в трубках, через которые подается сжатый воздух к соплу, кгс/см<sup>2</sup>, причем это падение давления измерено в дополнительном эксперименте и соответствует тому же расходу  $V$ ;
- $V$  - объемный расход воздуха, норм.мл/с;
- $p_{изб}^{из}(V)$  - избыточное давление воздуха на входе в сопло (щель), кгс/см<sup>2</sup>.

В эксперименте расход воздуха через сопло измеряют объемным методом с помощью тонкостенного (0,2 – 0,3 мм) резинового мешка, который герметично присоединяют открытой стороной к соплу, и секундомера марки "Агат". Цена деления шкалы секундомера равна 0,2 с. Объем надутого резинового мешка рассчитывают по его размерам, определенным с помощью мерительного инструмента.

При каждом измерении определяют расход воздуха и тягу сопла. Одновременно термометром измеряют температуру воздуха вблизи ресивера с предельной погрешностью  $\pm 0,5$  °С. Также измеряют атмосферное давление барометром марки БАММ-1 с диапазоном измеряемого давления 80 – 100 кПа и основной допускаемой погрешностью  $\pm 0,2$  кПа. Для фиксированного объема ресивера вместе с соединительными трубками и манометром получена зависимость расхода воздуха через сопло от скорости изменения давления воздуха в ресивере. Из этой зависимости вычислено отношение расхода воздуха к скорости изменения давления в ресивере, равное  $(0,124 \pm 0,026) \cdot 10^{-6}$  (кг/с)/(Па/с), или то же самое в единицах объема –  $0,0960 \pm 0,0198$  (норм.мл/с)/(Па/с). Предельная относительная погрешность измерения расхода воздуха не превышает  $\pm 25$  %.

Поскольку определение избыточного давления  $p_{изб}^{из}$  сжатого воздуха на входе в сопло в соответствии с (31) включает в себя измерение

расхода воздуха (кроме малых расходов, когда  $\Delta p_{тр}$  много меньше, чем  $p_{изб}^{pec}$ ), то предельная относительная погрешность определения  $p_{изб}^{из}$  нередко довольно велика и равна от  $\pm 1\%$  (при небольшом расходе) до примерно  $\pm 60\%$ . Все предельные погрешности в тексте соответствуют  $3 \cdot \sigma$ , где  $\sigma$  - среднее квадратическое отклонение (стандартное отклонение) единичного измерения кроме случаев, когда указана доверительная вероятность.

Тягу (отклоняющую силу) в этом эксперименте определяют с предельной относительной погрешностью от  $\pm 3$  до  $\pm 14\%$  по отклонению наконечника с соплом, которое измеряют по линейке 9 (рис.4). При определении тяги используют результаты предварительной градуировки, выполненной с применением нити, чашечки и разновесов от лабораторных весов.

При такой методике эксперимента невозможно разделение силы статического давления и реактивной силы в самом эксперименте. Однако, оценка реактивной силы по (23) с использованием измеренной величины расхода воздуха показывает, что реактивная сила составляет не более 10 – 30 % от всей тяги, полученной в измерениях, даже, когда скорость воздуха в щели составляет около 150 м/с.

Испытаны 45 сопел, каждое из которых представляет собой плоскую щель. Исследовано истечение сжатого воздуха через щели с зазорами от 8 до 133 мкм. Длина пути, проходимого воздухом в зазоре, которая измеряется по направлению движения воздушного потока, составляет в различных соплах от 0,2 до 62 мм. Выбор таких пределов для величин зазора и длины пути воздуха станет ясен позднее при анализе экспериментальных результатов. Размеры сопел (щелей) измеряют мерительным инструментом. Наиболее трудным и ответственным является измерение зазора, т.к. величина зазора определяет процесс истечения, причем в этом случае важно среднее значение зазора по всей длине и ширине щели. Для всех сопел зазор щели много меньше (в 75 – 1600 раз), чем ширина щели, измеренная поперек направления движения воздуха. Длина пути воздуха в щели в 2 – 1200 раз больше, чем ее зазор. Зазор каждой щели измерен с предельной погрешностью  $\pm 5$  мкм с применением набора фольг-щупов, причем толщину каждой фольги предварительно определяли посредством многократных измерений микрометром. Диапазон измерений для микрометра 0 – 25 мм, цена деления на барабане 10 мкм, класс точности 2,0.

#### 4. РЕЗУЛЬТАТЫ ИЗМЕРЕНИЙ

Для каждого сопла-щели (рис.5), которое характеризуется его зазором  $H$  и длиной  $L$  пути воздуха в щели, получена зависимость объемного расхода воздуха от избыточного давления на входе в сопло. Типичная

подобная зависимость показана на рис. 6а. Здесь и далее по тексту размеры щели указаны на рисунках. Расход воздуха отнесен к одному погонному метру ширины щели ( $B = 1$  м).

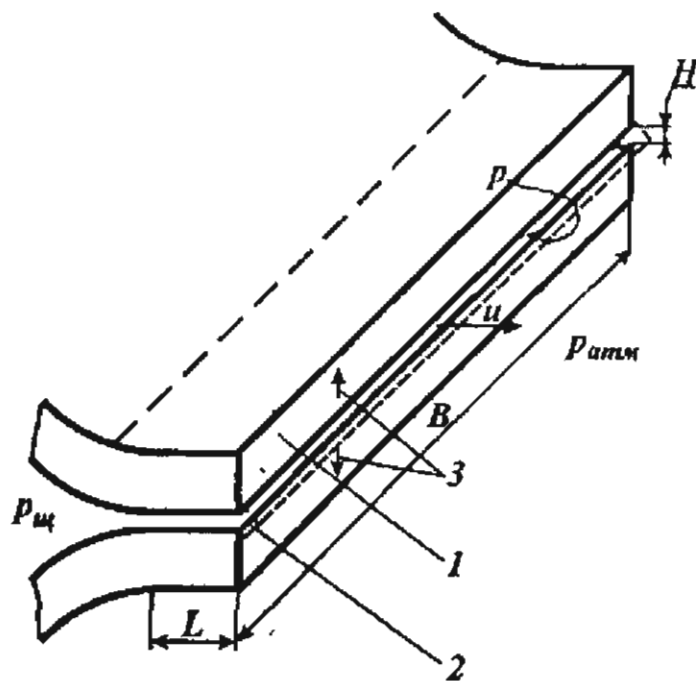
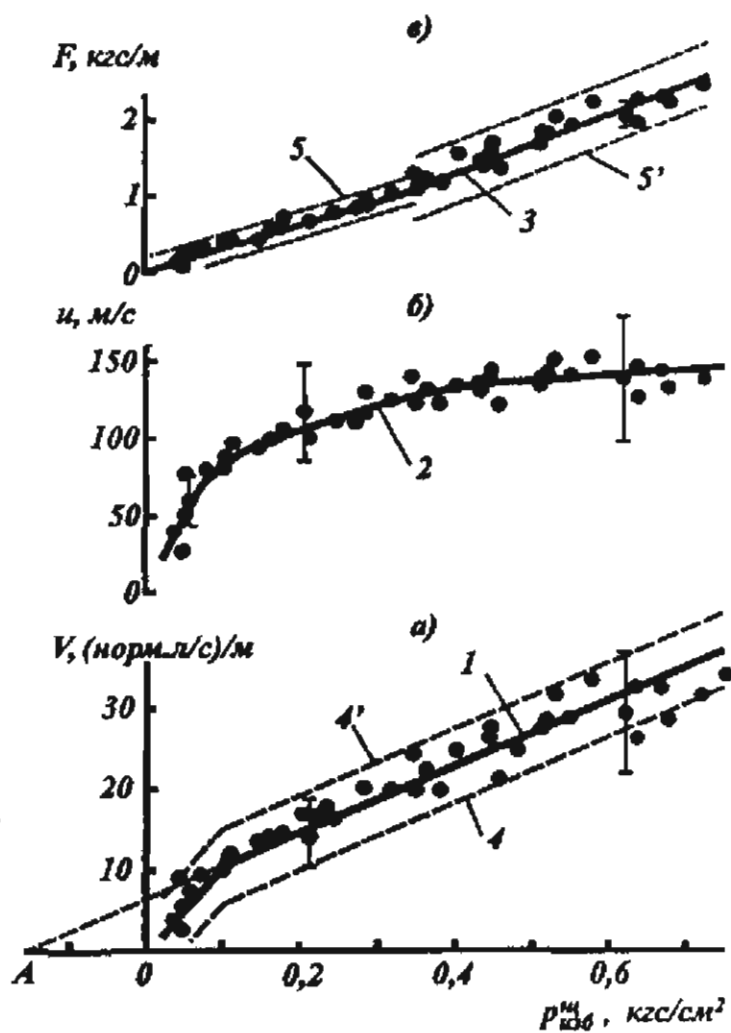


Рис. 5. Плоское сопло-щель: 1 - плоский срез сопла-щели; 2 - «призматический объем»; 3 - направления растекания воздуха



(23)  
рис. 6. Основные характеристики плоского одноструйного сопла  $H = 102$  мкм  $L = 0,8$  мм в зависимости от избыточного давления на входе в сопло: а) расход воздуха, отнесенный к 1 м ширины щели; б) скорость воздуха в щели; в) тяга, отнесенная к 1 м ширины щели

При увеличении  $p_{изб}^{из}$  расход воздуха сначала быстро, а затем более медленно возрастает. До  $p_{изб}^{из} = 0,1 \text{ кгс/см}^2$ , по-видимому, режим истечения только устанавливается, а при больших  $p_{изб}^{из}$  происходит его стабилизация.

Аналогичная характеристика (при  $p_{изб}^{из} \geq 0,1 \text{ кгс/см}^2$ ) рассчитана на основе теоретически полученного уравнения для расхода газа через сопло произвольной формы и размера [ 14 с.187 ]

$$G = S \cdot \{ (2k / (k-1)) \cdot p^{из} \cdot \rho^{из} \cdot [ (p_{ср} / p^{из})^{2/k} - (p_{ср} / p^{из})^{(k+1)/k} ] \}^{1/2} \quad (32)$$

- где  $S$  - поперечное сечение сопла на его срезе,  $\text{м}^2$ ;  
 $k$  - показатель адиабаты;  
 $p_{ср}$  - абсолютное давление на срезе сопла, Па;  
 $p^{из}$  - абсолютное давление перед входом в сопло, Па;  
 $\rho^{из}$  - плотность воздуха перед входом в щель.

При расчете ввиду отсутствия данных о давлении  $p_{ср}$  на срезе сопла принимается, что  $p_{ср}$  равно  $p_{атм}$ , что, очевидно, приводит к некоторому завышению величины расхода воздуха.

Совпадение теоретических и экспериментальных результатов (рис.7) получилось вполне удовлетворительным. Различие по расходу воздуха не превышает 3 - 27 %, т.е. находится в пределах ошибок измерений. Если щель не очень длинная (при  $L \leq 1 \text{ мм}$ ), то величины расхода воздуха через щель с зазором 16-130 мкм и теоретически рассчитанные величины расхода воздуха через сопло произвольной формы, но с тем же самым поперечным сечением, равны друг другу. Следовательно, роль малой величины зазора щели состоит не в уменьшении расхода, но преимущественно в том, чтобы сделать течение ламинарным с целью уменьшения падения давления во внутреннем канале сопла и, соответственно, увеличения падения давления воздуха на срезе сопла.

В феврале 1998 года в НПО им.С.А.Лавочкина группой исследователей в составе А.М.Баклунова, И.Е.Кареткина, Е.Г.Анто-

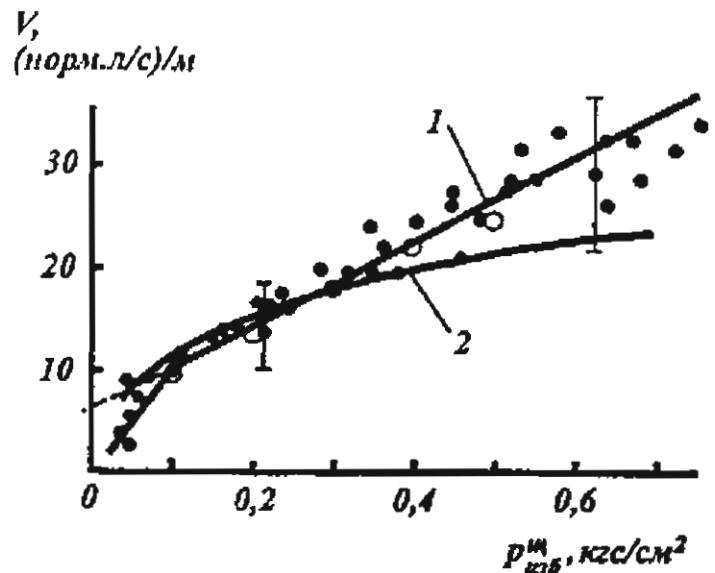


Рис.7. Расход воздуха в плоском одно-струйном сопле  $H = 102 \text{ мкм}$   $L = 0,8 \text{ мм}$  в зависимости от избыточного давления на входе в сопло: 1 - измерения автора; 2 - расчет по формуле ( 32 ); о - измерения сотрудников НПО им.С.А.Лавочкина

нова, Ю.В.Лютых, С.М.Трусова, Н.И.Степанищевой выполнены измерения расхода воздуха через плоскую щель с зазором  $H = 100$  мкм, длиной  $L = 0,8$  мм и шириной  $B = 200$  мм при давлении на входе в щель в диапазоне от 0,1 до 0,5 кгс/см<sup>2</sup>. В этом эксперименте расход воздуха измеряли с помощью поплавкового расходомера марки РС-7. На рис.7 результаты этого эксперимента представлены точками в виде кружков без заливки. Как видно из рисунка, совпадение результатов при трех независимых друг от друга способах определения расхода воздуха (два эксперимента и расчет) весьма хорошее. Вероятность такого случайного совпадения ничтожно мала. Отсюда могут быть сделаны выводы о том, что измерения размеров щелей, избыточного давления на входе в щель и массового расхода воздуха в обоих экспериментах выполнены методически верно и с хорошей точностью, а теоретические предпосылки и методика расчета расхода при ламинарном истечении выбраны достаточно правильно.

Из рис.6а видно, что кривая, представленная на рисунке, состоит из двух линейных частей. Переход от левой части к правой соответствует примерно  $p_{изб}^{из} = 0,09$  кгс/см<sup>2</sup>. Например, для правой части выборочный коэффициент корреляции, рассчитанный с использованием координат экспериментальных точек, составляет около 0,96, т.е. подтверждается линейный характер правой части кривой. Для экспериментальных точек правой и левой частей этой кривой выполнены вычисления по методу наименьших квадратов. Рассчитаны также доверительные пределы при двусторонней доверительной вероятности 0,98, и эти пределы показаны на рис.6а. Очевидно, что прямая линия, вокруг которой распределены экспериментальные точки, не проходит через начало координат. Если эту прямую продолжить до пересечения с осью абсцисс (т.е. с  $p_{изб}^{из}$  - осью), то отрезок  $OA$  определяет некоторое дополнительное избыточное давление  $p_{изб}^*$ . Сумма  $p_{изб}^{из} + p_{изб}^*$  определяет расход воздуха через сопло. Для этого сопла (его размеры см. на рис.6а)  $p_{изб}^* = 0,146 \pm 0,060$  кгс/см<sup>2</sup>. Для всех остальных испытанных сопел кривая расхода воздуха в зависимости от избыточного давления на входе щели имеет аналогичную форму.  $p_{изб}^*$  изменяется в пределах от 0,05 до 0,55 кгс/см<sup>2</sup> для сопел различных размеров, приведенных выше. К сожалению большие величины  $p_{изб}^*$  соответствуют узким и длинным щелям, для которых тяга относительно мала из-за существенного падения давления во внутреннем канале сопла.

Для каждой экспериментальной точки с использованием измеренного расхода воздуха рассчитана скорость воздуха в щели (рис.6б). Скорость воздуха в щели ( $H = 102$  мкм,  $L = 0,8$  мм) возрастает от 40 м/с при  $p_{изб}^{из} = 0,05$  кгс/см<sup>2</sup> до 130 м/с при  $p_{изб}^{из} = 0,4$  кгс/см<sup>2</sup>. Рассчитан также критерий Рейнольдса

$$Re = u \cdot H / \nu \quad (33)$$

где  $u$  - скорость воздуха в щели, м/с;  
 $H$  - зазор щели, м;  
 $\nu$  - кинематический коэффициент вязкости, м<sup>2</sup>/с.

Критерий Рейнольдса меньше, чем 1000 для всех измерений. Поэтому для всех экспериментальных точек поток воздуха является ламинарным.

На рис.6в показана зависимость тяги сопла от  $p_{изб}^{**}$ . Тяга сопла (щели) также, как и расход, отнесена к одному погонному метру ширины щели. Тяга сопла возрастает при увеличении  $p_{изб}^{**}$  и достигает 1,3 кгс/м при  $p_{изб}^{**} = 0,4$  кгс/см<sup>2</sup>. Кривая также состоит из двух примерно линейных частей, причем переход от левой части к правой соответствует примерно  $p_{изб}^{**} = 0,35$  кгс/см<sup>2</sup>. Для экспериментальных точек отдельно для каждой части кривой выполнены расчеты по методу наименьших квадратов.

Избыточное статическое давление на срезе сопла  $(F - F_{реакт}) / S$ , где  $F$  и  $F_{реакт}$  есть, соответственно, полная и реактивная тяга сопла (щели), а  $S$  - поперечное сечение щели, в зависимости от суммы  $p_{изб}^{**} + p_{изб}^{*}$  построено в виде графика (рис.8) для 15 щелей, для которых отношение длины щели к ее зазору  $L/H$  не превышает 40, т.е. для таких щелей, где гидравлическое падение давления внутри щели много меньше, чем  $p_{изб}^{**}$ .

Как видно из рисунка, статическое давление на срезе сопла приблизительно пропорционально этой сумме. Следовательно, эта сумма давлений определяет не только расход воздуха, но и тягу сопла, точнее ту ее часть, которая создается за счет избыточного статического давления на срезе сопла. Если объемный расход воздуха  $V$  через сопло разделить на его тягу  $F$  для каждого значения  $p_{изб}^{**}$ , то можно рассчитать объемный расход воздуха, который необходим для создания тяги, например, в одну тонну силы (тс) при заданном  $p_{изб}^{**}$  для щели с заданными размерами (рис.9а). Как ясно из рисунка, отношение  $V/F$  медленно убывает при возрастании  $p_{изб}^{**}$ . Например, такой расход равен 27 (норм.м<sup>3</sup>/с)/тс при

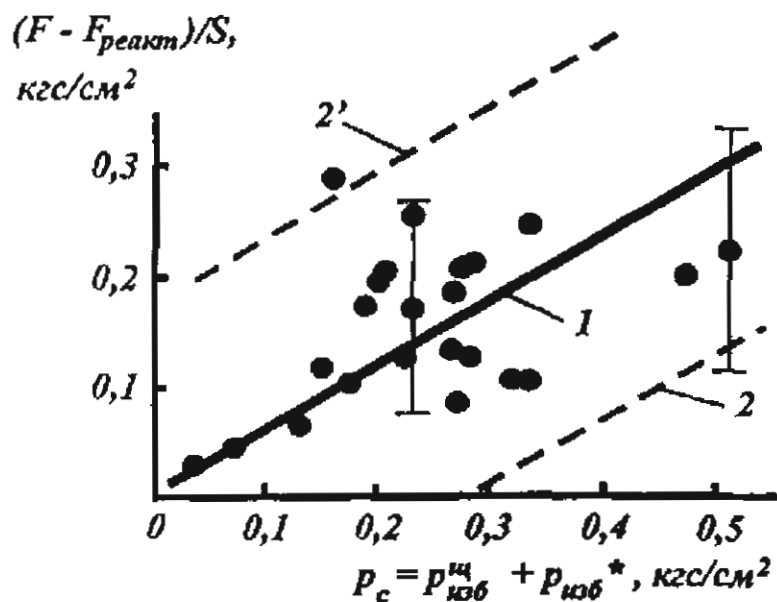


Рис.8. Избыточное статическое давление на срезе сопла в зависимости от суммы  $p_{изб}^{**} + p_{изб}^{*}$ . 1 - усредняющая прямая по методу наименьших квадратов; 2 и 2' - доверительные пределы при двусторонней доверительной вероятности 0,98



$p_{изб}^{из} = 0,1 \text{ кгс/см}^2$  и около 17 (норм.м<sup>3</sup>/с)/тс при  $p_{изб}^{из} = 0,4 \text{ кгс/см}^2$  для данной щели.

Для каждой измеренной величины  $p_{изб}^{из}$  рассчитана степень сжатия воздуха, которая равна  $(p_{изб}^{из} + p_{атм}) / p_{атм}$ , где  $p_{атм}$  — измеренное атмосферное давление, а также рассчитана соответствующая теоретическая работа изотермического сжатия воздуха по уравнению (10), где  $p = p_{изб}^{из} + p_{атм}$ . Рассчитана по уравнению (22) и соответствующая теоретическая работа адиабатического сжатия воздуха, которая, однако, превышает аналогичную величину при изотермическом сжатии менее, чем на 4,6%, при степени сжатия около 1,4. Разделив полученную теоретическую работу изотермического сжатия воздуха на тягу, мы имеем механическую мощность, которую необходимо затрачивать на сжатие воздуха, чтобы создать тягу, например, в 1 тс. Здесь (до дальнейшего рассмотрения) не

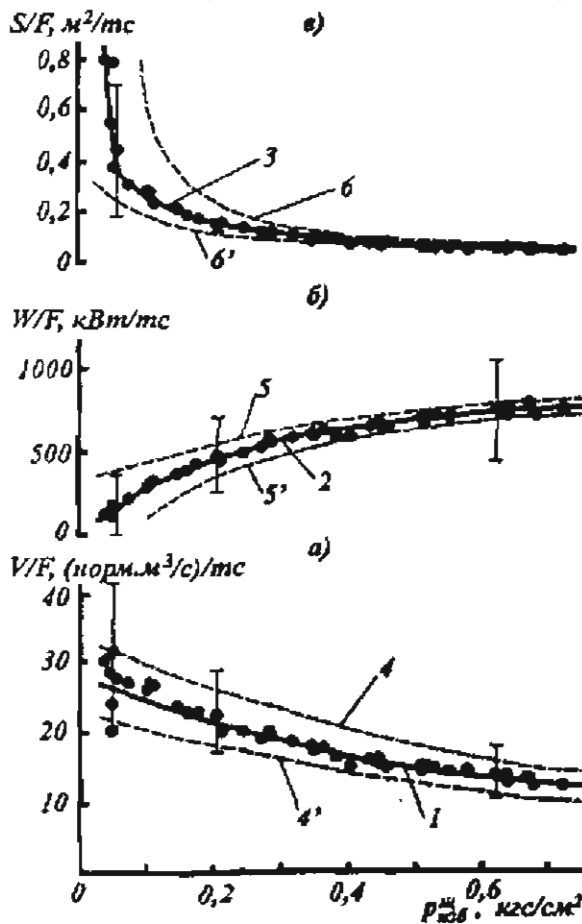


Рис.9. Основные характеристики плоского одноструйного сопла  $H = 102 \text{ мкм}$   $L = 0,8 \text{ мм}$ , отнесенные к тяге в 1 тс, в зависимости от избыточного давления на входе в сопло: а) расход; б) теоретическая работа изотермического сжатия воздуха; в) несущая поверхность (совокупное поперечное сечение струй воздуха); 1,2,3 — кривые, полученные по методу наименьших квадратов; 4,4',5,5',6,6' — доверительные пределы при двусторонней доверительной вероятности 0,98

учитывается к.п.д. компрессора.

Механическая мощность, необходимая для создания тяги (или подъемной силы) в 1 тс, довольно быстро растет при увеличении  $p_{изб}^{из}$  (рис.9б). Таким образом, например, при  $p_{изб}^{из} = 0,1 \text{ кгс/см}^2$  необходимо затрачивать механическую мощность, равную 260 кВт/тс, а при  $p_{изб}^{из} = 0,4 \text{ кгс/см}^2$  — 640 кВт/тс (если пренебрегать к.п.д. компрессора).

Для статистической обработки экспериментальных данных об отношениях  $V/F$  и  $W_c/F$  выбраны подходящие координаты, и в этих координатах выполнены расчеты по методу наименьших квадратов. Кривые на рис.9а,б соответствуют полученным эмпирическим формулам.

Проведено сравнение характеристик самолета и вертолета [ 19 ] с характеристиками нетрадиционного летательного аппарата. Принцип полета последнего основан на исследованных свойствах ламинарного истечения сжатого воздуха в атмосферу. Из табл.1 следует, что для этих трех летательных аппаратов механическая мощность, необходимая для создания тяги (или подъемной силы) в 1 тс, есть величина одного порядка.

Разделив поперечное сечение  $S$  внутреннего канала сопла на измеренную тягу последнего для каждого значения  $p_{кзб}^{м}$ , получаем несущую поверхность, которая необходима для создания тяги (или подъемной силы), например, в 1 тс. Зависимость отношения  $S/F$  от  $p_{кзб}^{м}$  показана на рис.9в. Это отношение быстро убывает с возрастанием  $p_{кзб}^{м}$  при малых  $p_{кзб}^{м}$ , а при больших  $p_{кзб}^{м}$  это убывание становится более медленным. Указанное отношение составляет 0,25 и 0,07 м<sup>2</sup>/тс при  $p_{кзб}^{м}$ , равном 0,1 и 0,4 кгс/см<sup>2</sup>, соответственно, для щели, размеры которой указаны на рисунке.

Таблица 1

Характеристики летательных аппаратов

Летательный аппарат	Механическая мощность на 1 тс тяги, кВт/тс		Полная несущая поверхность на 1 тс тяги, м <sup>2</sup> /тс	
Самолет (при скорости около 400 м/с)	50 – 300		0,16	
Вертолет	100 – 300		20 – 100	
Нетрадиционный летательный аппарат	$p_{кзб}^{м}=0,1 \text{ кгс/см}^2$	0,4 кгс/см <sup>2</sup>	0,1 кгс/см <sup>2</sup>	0,4 кгс/см <sup>2</sup>
	260	640	0,75	0,21
К.п.д. компрессора (около 0,82) здесь не учтен				

Для статистической обработки экспериментальных данных о несущей поверхности выбраны подходящие координаты, и в этих координатах выполнены расчеты по методу наименьших квадратов. Кривая на рис.9в соответствует полученной эмпирической формуле.

Ясно, что несущая поверхность не может состоять из одних только воздушных струй. Если предположить, что несущая поверхность примерно в три раза больше, чем совокупное поперечное сечение струй воздуха (а это разумное соотношение с точки зрения конструктора), то полная несущая поверхность составляет 0,75 и 0,21 м<sup>2</sup>/тс при  $p_{изб}^{м}$ , равном 0,1 и 0,4 кгс/см<sup>2</sup>, соответственно. В табл.1 эти величины сопоставлены с соответствующими величинами для самолета и вертолета [ 19 с.26]. Из таблицы очевидно, что для упомянутого нетрадиционного летательного аппарата, который сходен с вертолетом по своему назначению, функциям, основным возможностям и некоторым характеристикам, несущая поверхность, по крайней мере, в 30 – 130 раз меньше, чем для вертолета при одинаковой подъемной силе. Это преимущество нетрадиционного летательного аппарата обусловлено тем, что для него тяга возникает, в основном (70 – 90 %), за счет избыточного статического давления на срезе сопла (второй член в правой части уравнения ( 23 )), и только остальная ее часть определяется отбрасыванием некоторой массы воздуха с определенной скоростью (первый член в этом уравнении). Фактически предложен новый принцип полета.

Таким образом, возникает возможность создания летательного аппарата нового типа. Его размеры лишь немногим больше размеров его пассажирской кабины или грузового отсека. По существу, эта машина представляет собой “летающий автомобиль”. Он пригоден для полета на любой высоте, но также и у самой поверхности земли (или воды), и не только в открытой местности, но и в горах или в лесу, а, возможно, и в городе.

Описанные выше характеристики сопел (щелей) относятся, в основном, к щели с зазором 102 мкм и длиной 0,8 мм. Кроме этого сопла были испытаны еще 44 щели. Диапазоны их размеров приведены выше. Главные характеристики получены для щелей с различными зазорами и длинами. Не представляется возможным привести их в этой работе полностью. Поэтому ограничимся тремя, на наш взгляд, важнейшими характеристиками, причем каждая из них отнесена к тяге в 1 тс. Этими характеристиками являются:

- объемный расход воздуха;
- механическая мощность привода компрессора;
- несущая поверхность (совокупное поперечное сечение воздушных струй).

Зависимости этих трех величин от зазора  $H$  щели при ее постоянной длине  $L = 0,8$  мм представлены на рис.10а,б,в.

(23)

Что касается первых двух величин, то, как это видно из рис. 10а, б при  $H = 50 - 110$  мкм они изменяются незначительно, однако, заметна тенденция к их быстрому возрастанию при  $H = 16 - 20$  мкм и к медленному увеличению при  $H = 115$  мкм и  $H = 133$  мкм. Кривая расхода воздуха (отнесенного к тяге в 1 тс) для  $p_{изб}^{изб} = 0,1$  кгс/см<sup>2</sup> расположена выше соответствующей кривой для  $p_{изб}^{изб} = 0,4$  кгс/см<sup>2</sup>, а для кривой механической мощности привода – наоборот. Приблизительно аналогично изменяется величина несущей поверхности. Соответствующая ей кривая для  $p_{изб}^{изб} = 0,1$  кгс/см<sup>2</sup> расположена над кривой для  $p_{изб}^{изб} = 0,4$  кгс/см<sup>2</sup>.

При постоянном зазоре  $H = 102$  мкм три перечисленные величины

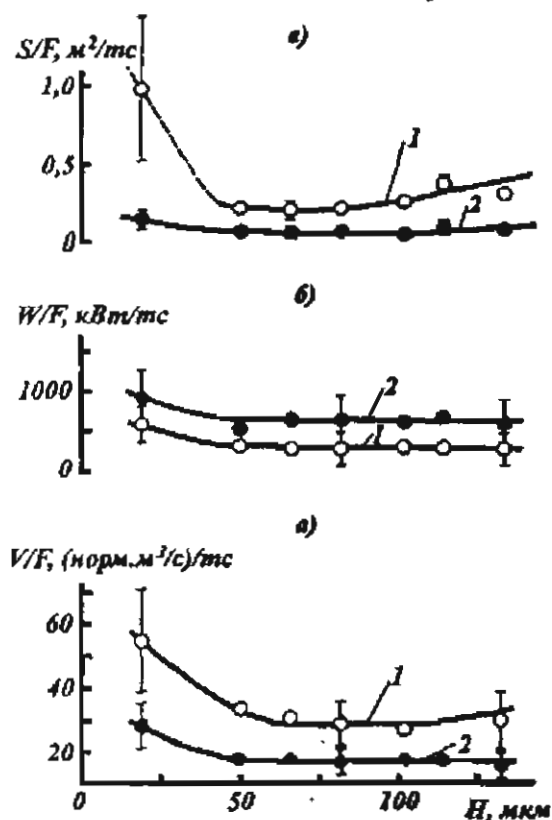


Рис. 10. Основные характеристики плоского одноструйного сопла  $L = 0,8$  мм, отнесенные к тяге в 1 тс, в зависимости от зазора щели: а) расход; б) теоретическая работа изотермического сжатия воздуха; в) несущая поверхность (совокупное поперечное сечение струй воздуха); 1 - при избыточном давлении воздуха на входе в щель  $0,1$  кгс/см<sup>2</sup>; 2 - при  $0,4$  кгс/см<sup>2</sup>

ности привода компрессора.

Было бы желательно уменьшить расход воздуха до малых значений за счет увеличения длины  $L$  пути, проходимого воздухом во внутреннем канале сопла, причем так, чтобы избыточное давление на срезе сопла оставалось почти постоянным. Такая возможность, предполагавшаяся ранее [3], в этом эксперименте не подтвердилась. Во-первых, упомянутое избыточное

возрастают с увеличением длины сопла  $L$  довольно медленно при  $L = 0,2 - 6$  мм и гораздо быстрее при  $L = 6 - 60$  мм. В последнем случае разброс экспериментальных точек гораздо более выражен (рис. 11а, б, в).

Учитывая, что с точки зрения конструктора длины щелей  $0,2 - 0,5$  мм довольно трудно реализовать, для получения максимальной тяги при минимальных расходе воздуха и механической мощности привода компрессора следует выбрать зазор щели в диапазоне  $50 - 100$  мкм и длину щели в диапазоне  $0,8 - 1$  мм. В этом случае случайные конструктивные и технологические отклонения  $H$  и  $L$  от заданных величин не вызывают резких изменений тяги, расхода воздуха и необходимой механической мощ-

давление довольно быстро убывает при увеличении длины сопла, и, во-вторых, при длине сопла более 1 – 2 мм расход воздуха через сопло не вполне соответствует формуле Пуазейля [17 с.477], и расход убывает гораздо медленнее, чем увеличивается длина  $L$  сопла.

Чтобы иметь общее представление об изменении объемного расхода воздуха, механической мощности привода и несущей поверхности в зависимости от избыточного давления на входе в щель, от зазора щели и от длины щели (т.е. от пути, проходимого воздухом во внутреннем канале со-

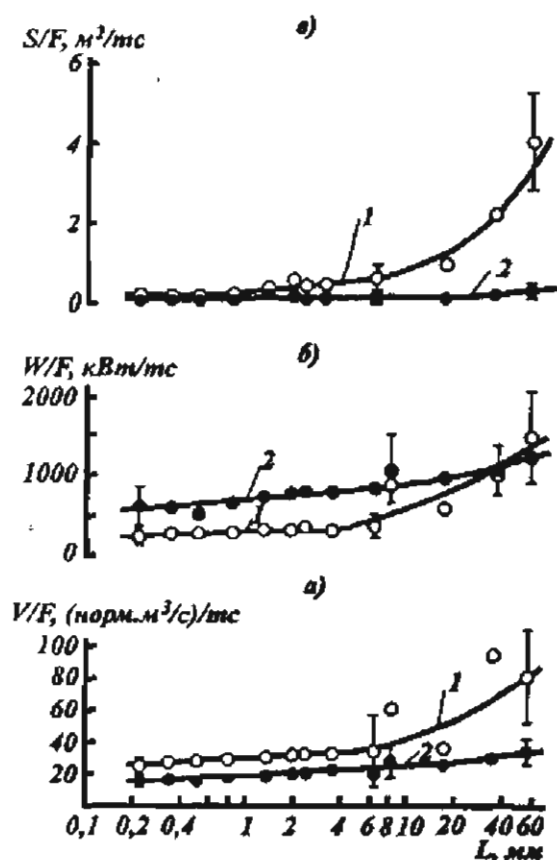


Рис.11. Основные характеристики плоского одноструйного сопла  $H = 102$  мкм, отнесенные к тяге в 1 тс, в зависимости от длины щели: а) расход; б) теоретическая работа изотермического сжатия воздуха; в) несущая поверхность (совокупное поперечное сечение струй воздуха); 1 - при избыточном давлении воздуха на входе в щель  $0,1$  кгс/см<sup>2</sup>; 2 - при  $0,4$  кгс/см<sup>2</sup>

пла были получены следующие эмпирические формулы

$$V/F = 46,1 \cdot L^{0,107} \cdot \exp(-0,00317 \cdot H) \cdot \exp(-1,31 \cdot p_{изб}^{0,4}) \quad (34)$$

$$W_c / F = -2,65 \cdot H + 90,5 \cdot \ln L + 847 \cdot p_{изб}^{0,4} + 578 \quad (35)$$

$$S/F = (0,00303 \cdot H - 0,351 \cdot \ln L + 4,23 \cdot p_{изб}^{0,4} + 1,22)^{-2} \quad (36)$$

где  $p_{изб}^{0,4}$  — избыточное давление воздуха на входе в щель, кгс/см<sup>2</sup>;  
 $H$  — зазор щели, мкм;

- $L$  - длина щели, мм;  
 $V/F$  - объемный расход воздуха, отнесенный к тяге в 1 тс, (норм.м<sup>3</sup>/с)/тс;  
 $W_c / F$  - механическая мощность привода компрессора, которая необходима для изотермического сжатия воздуха, отнесенная к тяге в 1 тс, кВт/тс;  
 $S/F$  - несущая поверхность (совокупное поперечное сечение струй воздуха), отнесенная к тяге в 1 тс, м<sup>2</sup>/тс.

Эмпирические формулы получены посредством совместной обработки по методу наименьших квадратов экспериментальных данных для 32 сопел с использованием координат  $p_{изб}^{изб}$ ,  $H$ ,  $\ln L$  и четвертой координаты, одной из следующих трех  $\ln(V/F)$ ,  $W_c / F$ ,  $(S/F)^{0,5}$  для совокупности 157 четырехмерных экспериментальных точек. Рассчитаны доверительные пределы при доверительной вероятности 0,98. Эти пределы соответствуют изменению объемного расхода воздуха и механической мощности привода в 1,6 раза, а несущей поверхности – в 3,6 раза, в большую или меньшую сторону. Уравнения (34) – (36) позволяют приблизительно оценить необходимые расход воздуха, механическую мощность привода и несущую поверхность (совокупное поперечное сечение струй воздуха), отнесенные к тяге в 1 тс, при различных значениях избыточного давления на входе в щель, зазора и длины щели. Формулы применимы при избыточном давлении в пределах 0,10 – 0,75 кгс/см<sup>2</sup>, при зазоре щели в пределах 15 – 135 мкм и при длине щели в пределах 0,2 – 62 мм.

Интересная особенность полученных экспериментальных данных, отмеченная ранее [3], состоит в том, что, если тягу  $F$  сопла разделить на поперечное сечение  $S$  его внутреннего канала, то полученное отношение, имеющее размерность давления, которое может быть условно названо «эффективным давлением», в два – три (а иногда и более) раза превышает избыточное давление в ресивере. Но давление на срезе сопла меньше, чем в ресивере, т.к. в противном случае воздух бы двигался от сопла к ресиверу. Остается предположить, что площадь основания области сжатого воздуха на плоском срезе сопла больше, чем поперечное сечение отверстия сопла. Этим подтверждается существование рассмотренного выше поперечного растекания сжатого воздуха по плоскому срезу сопла, которое происходит раньше, чем давление воздуха падает до значения, равного атмосферному.

Другой причиной аномально высокой величины «эффективного давления» вероятно является наличие дополнительного избыточного давления  $p_{изб}^*$  (см. рис.6а). Как это обосновано в [3], эффект растекания сжатого воздуха по плоскому срезу сопла вызван охлаждением воздушной струи при быстром падении давления в ней и, соответственно, преобразованием части внутренней тепловой энергии воздуха в механическую энергию. По-видимому, возникновение дополнительного избыточного давления  $p_{изб}^*$  является следствием того же охлаждения воздуха.

Экспериментально полученное отношение «эффективного давления» на срезе щели к избыточному давлению на входе в щель  $p_{ср}^{эфф} / p_{изб}^{щ}$  в зависимости от избыточного давления  $p_{изб}^{щ}$  на входе в щель показано на рис. 12а. Как можно видеть из рисунка, при  $p_{изб}^{щ} = 0 - 0,1$  кгс/см<sup>2</sup> отношение  $p_{ср}^{эфф} / p_{изб}^{щ}$  быстро возрастает до величины 5,0 - 5,5, а затем резко падает. По-видимому, при  $p_{изб}^{щ} = 0 - 0,05$  кгс/см<sup>2</sup> устанавливается режим ламинарного течения воздуха. Тяга сопла, которая, как упомянуто ранее,

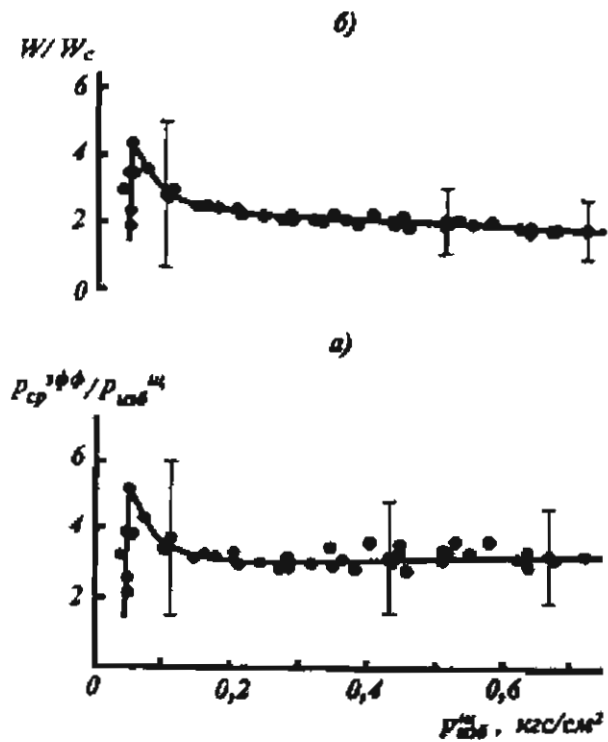


Рис. 12. Отношение «эффективного давления» на срезе щели к избыточному давлению на входе в щель и отношение располагаемой мощности струи воздуха к теоретической работе изотермического сжатия в зависимости от избыточного давления на входе в сопло при  $H = 102$  мкм и  $L = 0,8$  мм; а) – отношение «эффективного давления» на срезе щели к избыточному давлению на входе в щель; б) – отношение располагаемой мощности струи воздуха к теоретической работе изотермического сжатия

Это отношение в зависимости от  $p_{изб}^{щ}$  представлено на рис. 12б. При  $p_{изб}^{щ} = 0$  это отношение несколько меньше, чем отношение  $p_{ср}^{эфф} / p_{изб}^{щ}$ . При  $p_{изб}^{щ} > 0,05$  кгс/см<sup>2</sup> отношение  $W / W_c$  убывает с возрастанием  $p_{изб}^{щ}$ . При  $p_{изб}^{щ}$  в диапазоне 0,05 - 0,5 кгс/см<sup>2</sup> отношение  $W / W_c$  убывает от 4,4 до 2,0, т.е. располагаемая механическая энергия

приблизительно пропорциональна сумме  $p_{изб}^{щ} + p_{изб}^*$ , определяет «эффективное давление», причем это «давление» при  $p_{изб}^{щ} \approx 0,05$  кгс/см<sup>2</sup> существенно больше, чем  $p_{изб}^{щ}$ . Но при  $p_{изб}^{щ} > 0,3$  кгс/см<sup>2</sup>, когда относительный вклад в эту сумму от  $p_{изб}^*$  (см. рис. 6а) много меньше, чем при  $p_{изб}^{щ} = 0 - 0,1$  кгс/см<sup>2</sup>, отношение  $p_{ср}^{эфф} / p_{изб}^{щ}$  возрастает медленно и плавно с увеличением  $p_{изб}^{щ}$ , вероятно, за счет возрастания коэффициента растекания сжатого воздуха по плоскому срезу сопла.

Располагаемую механическую энергию  $W$  струи воздуха рассчитывали как произведение тяги сопла на скорость воздуха в сопле для каждой экспериментальной точки с использованием уравнения (12). Рассчитано также отношение  $W / W_c$ , где  $W_c$  определено с использованием уравнения (10).

струи в 2 – 4 раза превышает теоретическую работу изотермического сжатия.

Почему располагаемую энергию воздушной струи следует делить на теоретическую работу, рассчитываемую для случая именно изотермического сжатия? Конечно, трудно сказать, сжатие какого типа происходит в воздушном насосе в рассматриваемом эксперименте. Однако, после сжатия в насосе порция воздуха поступает в ресивер большого объема (около 20 л). Тепло сжатия целиком быстро переходит к воздуху, находящемуся в ресивере, путем смешивания с остальным воздухом, и температура в ресивере существенно не возрастает. Затем тепло сжатия передается в атмосферу через стенки ресивера достаточно большой площади. Никакого возрастания температуры стенок ресивера и никакой зависимости экспериментальных результатов от промежутка времени от сжатия воздуха до начала его истечения на протяжении всех экспериментов не наблюдалось. Таким образом, температура воздуха на входе в насос и на выходе из ресивера одинакова, и, когда в этом эксперименте происходит истечение воздуха через сопло, то сжатие воздуха в установке «насос-ресивер» можно рассматривать, как изотермическое. По существу, эта установка «насос-ресивер» является действующей моделью компрессора с изотермическим сжатием.

Зависимости отношений  $p_{ср}^{эфф} / p_{изб}^{из}$  и  $W / W_c$  от зазора щели при ее постоянной длине и от длины щели при ее постоянном зазоре представлены на рис. 13а, б и рис. 14 а, б. соответственно, причем эти зависимости показаны при двух фиксированных величинах избыточного давления  $p_{изб}^{из}$  на входе щели, равных 0,1 и 0,4 кгс/см<sup>2</sup>. Максимальные величины этих отношений соответствуют зазору 50 – 100 мкм и длине щели до 0,8 мм. Кривые при  $p_{изб}^{из} = 0,1$  кгс/см<sup>2</sup> почти везде расположены выше, чем такие же кривые при 0,4 кгс/см<sup>2</sup>. Следовательно, при разумном выбо-

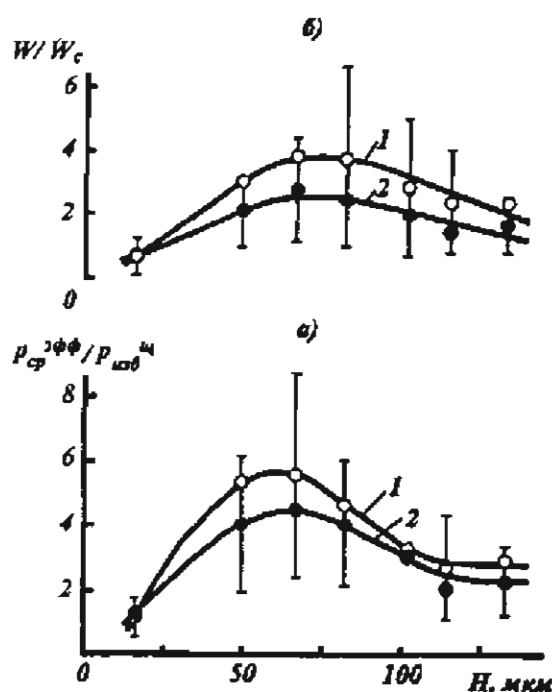


Рис.13. Отношение «эффективного давления» на срезе сопла-щели к давлению на входе в щель и отношение располагаемой мощности струи воздуха к теоретической работе изотермического сжатия в зависимости от зазора щели при  $L = 0,8$  мм: а) - отношение «эффективного давления» на срезе щели к избыточному давлению на входе в щель; б) - отношение располагаемой мощности струи воздуха к теоретической работе изотермического сжатия; 1 - при избыточном давлении воздуха на входе в щель 0,1 кгс/см<sup>2</sup>; 2 - при 0,4 кгс/см<sup>2</sup>



ре зазора, например, 100 мкм и длины щели, например, 0,8мм располагаемая механическая мощность струи воздуха превышает теоретическую работу изотермического сжатия в три раза при  $p_{изб}^{из} = 0,1 \text{ кгс/см}^2$  и в два раза при  $0,4 \text{ кгс/см}^2$ . При адиабатическом сжатии эти отношения немного меньше, например, на 1,3 % при  $0,1 \text{ кгс/см}^2$  и на 4,6 % при  $0,4 \text{ кгс/см}^2$ .

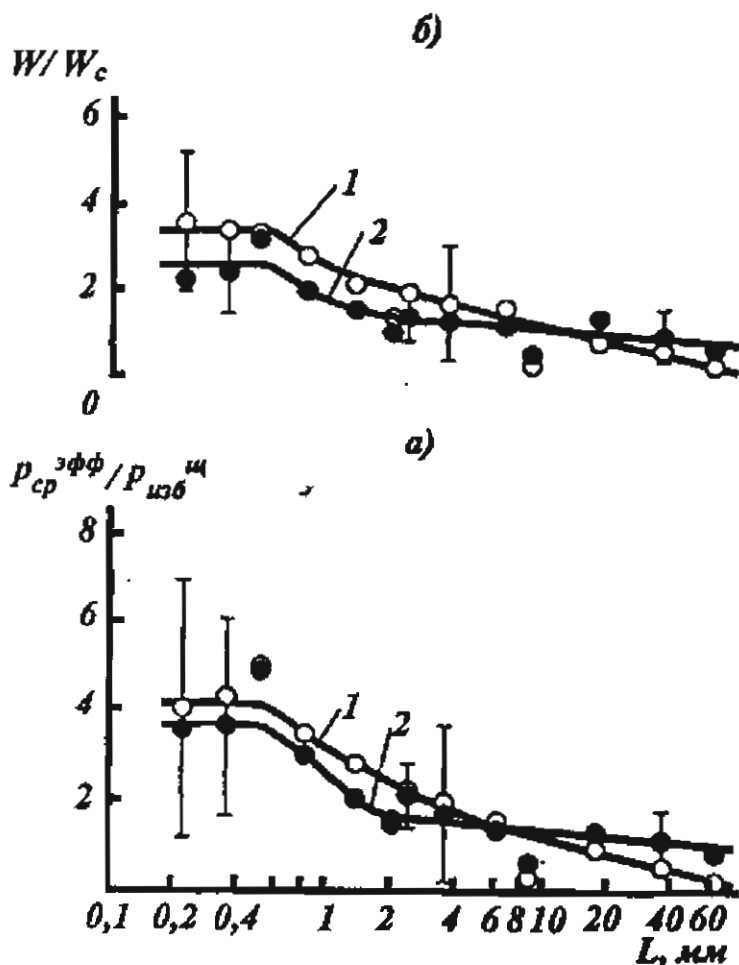


Рис. 14. Отношение «эффективного давления» на срезе щели к избыточному давлению на входе в щель и отношение располагаемой мощности струи воздуха к теоретической работе изотермического сжатия в зависимости от длины щели при  $H = 102 \text{ мкм}$ : а) - отношение «эффективного давления» на срезе щели к избыточному давлению на входе в щель; б) - отношение располагаемой мощности струи воздуха к теоретической работе изотермического сжатия: 1 - при избыточном давлении воздуха на входе в щель  $0,1 \text{ кгс/см}^2$ ; 2 - при  $0,4 \text{ кгс/см}^2$

## 5. ОБСУЖДЕНИЕ ТЕОРЕТИЧЕСКИХ И ЭКСПЕРИМЕНТАЛЬНЫХ ДАННЫХ

При разработке теории ламинарного истечения сжатого воздуха в атмосферу не учитывалось существование дополнительного избыточного давления  $p_{изб}^*$ . Однако, его присутствие определяет не только увеличение падения давления на срезе сопла, но, по-видимому, также соответствующее увеличение коэффициента  $k_{рост}$  растекания сжатого воздуха по плоскому срезу сопла (рис. 2) и возрастание расхода воздуха. Таким образом, при изотермическом сжатии воздуха полная степень падения давления  $x_{полн}$  на срезе сопла может оказаться существенно больше, чем 1,4, а  $k_{рост}$  - значительно больше, чем 1,7, как это подтвердилось экспериментально.

Необходимо рассмотреть данные о коэффициентах полезного действия различных типов компрессоров. В табл. 2 представлены такие данные для поршневых, центробежных и осевых компрессоров [14 с. 117, 20 с. 82].

Таблица 2

Коэффициенты полезного действия для различных видов компрессоров

Тип компрессора	К.п.д. компрессора (без учета механического и объемного к.п.д.)			
	При изотермическом сжатии		При адиабатическом сжатии	
Литературный источник	[ 14 ]	[ 20 ]	[ 14 ]	[ 20 ]
Поршневой компрессор	0,5 – 0,8	0,68 – 0,78	0,85	0,85 – 0,92
Центробежный компрессор	0,5 – 0,7		0,75 – 0,80	0,78 – 0,83
Осевой компрессор			0,80 – 0,85	0,85 – 0,92

Сведения в таблице приведены без учета механического и объемного к.п.д., которые, например, приблизительно равны 0,98 и 0,995 соответственно [ 20 ].

Из табл.2 очевидно, что поршневые компрессоры имеют не столь высокий к.п.д., как центробежные и особенно осевые турбокомпрессоры. Кроме того поршневые компрессоры гораздо массивнее, а для того, чтобы получить их большую производительность, необходимо увеличить число цилиндров или их объем. Большая степень сжатия в одной ступени (около 5 – 6), достигаемая в поршневых компрессорах, не требуется для приложений, рассматриваемых в этой работе. Для этих приложений выгод-

но использовать центробежные или осевые турбокомпрессоры, которые обеспечивают высокую производительность и приемлемую степень сжатия (в 1 – 3 ступенях) при относительно небольшой массе компрессора. Например, если выбрать осевой компрессор с полным к.п.д. 0,82, то получается, что располагаемая механическая энергия струи в 2,5 раза больше, чем соответствующая часть механической мощности привода компрессора при  $p_{изб}^{изб} = 0,1 \text{ кгс/см}^2$  и в 1,6 раза больше при  $p_{изб}^{изб} = 0,4 \text{ кгс/см}^2$  (зазор щели 100 мкм, а ее длина 0,8 мм).

Дополнительная механическая энергия струи воздуха по сравнению с соответствующей частью механической мощности привода компрессора возникает, как это уже отмечалось, за счет охлаждения воздушной струи при быстром падении давления в ней и преобразования части внутренней тепловой энергии воздуха в механическую энергию. Кстати, достаточно широко известно явление охлаждения пневматического инструмента при работе [ 21 ]. В соответствии с полученными экспериментальными данными: струя сжатого воздуха при его ламинарном истечении может рассматриваться, как гипотетический прямой преобразователь тепловой энергии окружающей среды в механическую энергию.

В настоящее время существуют, по крайней мере, два названия для такого гипотетического преобразователя. Ученые, уверенные в принципиальной невозможности получения механической и электрической энергии за счет охлаждения окружающей среды, именуют такую тепловую машину «вечным двигателем второго рода» [ 13, 14, 21 ]. Они исходят из убеждения, что для работы тепловой машины необходимы два источника тепла с различными уровнями температуры [ 13 с.46 ], причем эти температурные уровни должны существовать независимо от работы самой тепловой машины. Ученые, допускающие возможность получения механической и электрической энергии только за счет охлаждения окружающей среды при наличии единственного температурного уровня, независимого от работы этой тепловой машины, называют такую тепловую машину «монотермическим двигателем» [ 8 ]. Критика второго начала термодинамики не является задачей этой работы. Второе начало термодинамики подкреплено знаменитым решением Французской академии наук в 1755 году, более чем 170-летней историей развития второго начала, а, главным образом, тем фактом, что никому пока не удалось создать реально работающий монотермический двигатель. Тем не менее, представленные здесь экспериментальные результаты свидетельствуют скорее в пользу возможности создания такого двигателя. Доказательства невозможности создания бестопливного монотермического двигателя, использующие нередко мудреные термодинамические функции состояния (например, [ 21 ]), основаны, в конечном счете, на простом эксперименте. Он состоит в сжатии газа под поршнем в цилиндре с постоянным сечением [ 14 с.19 ]. Для сжатия газа необходимо затратить некоторую механическую работу, однако, никому не

удается каким-либо способом получить эту работу целиком обратно, если не подвести к газу в цилиндре дополнительное тепло. Отличительная черта процесса, рассмотренного в этой работе, заключается в следующем. При постоянном давлении происходит как бы самопроизвольное увеличение поперечного сечения «цилиндра» в 1,7 и более раза, за счет разницы давлений в «цилиндре» и вне него (т.е. в призматическом объеме и вне него), и только после этого давление падает, и происходит увеличение удельного объема воздуха, т.е. как бы происходит расширение воздуха в «цилиндре». Кроме того процесс осложняется еще и возрастанием избыточного давления в «цилиндре» в момент расширения воздуха, причем дополнительное избыточное давление равно  $p_{изб}^*$ . По-видимому, в этом состоит сущность явления растекания сжатого воздуха по плоскому срезу сопла [ 3 ]. Это явление определяет возможность получения от сжатого воздуха большей механической работы, чем затрачено на его сжатие, за счет убывания внутренней тепловой энергии воздуха при падении давления в нем и его расширении, причем это убывание энергии проявляет себя путем охлаждения воздуха.

Полученные экспериментальные данные, относящиеся к 45 щелевым соплам и включающие в общем итоге более 2000 экспериментальных точек, противоречат в некоторой своей части общепринятым научным представлениям. Экспериментальная установка несложна, и проверка этих данных не слишком затруднительна. Очевидно, что эти данные статистически достаточно представительны, и вероятность сделать неправильные выводы на основе такой совокупности результатов измерений за счет только случайных ошибок мала. Существуют также некоторые соображения, которые подтверждают отсутствие для полученной совокупности данных, по крайней мере, грубых систематических ошибок. По мнению автора, теоретический расчет любых физических величин и их экспериментальное определение могут рассматриваться, как два независимых метода их определения, если расчет и измерение не имеют общей основы (например, если они не основаны на одном и том же уравнении). Если результаты такого теоретического и экспериментального определения некоторой физической величины совпадают хотя бы приблизительно, то вероятность существования грубой систематической ошибки измерения (например, в два или три раза в большую или меньшую сторону) очень мала.

Что касается расчетов и измерений, рассмотренных в этой работе, то, во-первых, существует упомянутое выше совпадение величин расхода воздуха, определенных экспериментально (двумя разными исследователями) и теоретически. Различие находится в пределах от 3 до 27 %. Эти три метода определения расхода воздуха совершенно независимы друг от друга. Теоретическая формула ( 32 ) для определения расхода основана только на наиболее общих предположениях об адиабатическом истечении идеального газа без трения. Такое совпадение может рассматриваться как до-

казательство отсутствия грубых систематических ошибок при измерении расхода воздуха.

Во-вторых, рассмотренная выше величина  $\theta$  рассчитана, с одной стороны, с использованием уравнения ( 21 ), т.е. путем чисто теоретического рассмотрения (конечно, при заданной экспериментальной степени падения давления  $x$  на срезе щели), а, с другой стороны,  $\theta$  получена с использованием следующих экспериментальных величин: тяги, скорости воздуха в щели, упомянутой степени падения давления, - и, кроме того, с использованием теоретически полученного уравнения закона сохранения энергии – уравнения ( 13 ). Эти два метода определения  $\theta$  полностью независимы друг от друга, потому что при выводе уравнения ( 21 ) уравнение закона сохранения энергии – уравнение ( 13 ), не используется, применено лишь выражение для  $W_{общ}$  из левой части этого уравнения. Уравнение ( 21 ) основано исключительно на наиболее общих научных положениях об идеальном газе и на уравнениях механики.

На рис.15 представлены зависимости от суммарной степени сжатия, равной  $x_c = (p_{атм} + p_{изб}^{ш} + p_{изб}^*) / p_{атм}$ , величин  $\theta$ , определенных экспериментальным и теоретическим путем. Расхождение этих двух величин  $\theta$  не превышает 15 – 18 % при  $x_c = 1,15 - 1,50$ . Примерное совпадение этих двух величин  $\theta$  (для всех сопел с  $L \leq 1$  мм) подтверждает, что при использовании разработанной теории ламинарного истечения сжатого воздуха в атмосферу, процедуры расчета  $\theta$  и методик для измерения тяги щели и расхода воздуха вероятность грубых систематических ошибок невелика.

Таким образом, наблюдаемый экспериментально факт, что располагаемая механическая энергия струи в два или три раза превышает теоретическую работу изотермического сжатия, вряд ли является результатом случайных или систематических ошибок измерения. Этот факт может стать основой для многих приложений.

## 6. ИНЖЕНЕРНЫЕ ПРИЛОЖЕНИЯ

(23)

С использованием полученных экспериментальных данных были рассмотрены следующие два устройства:

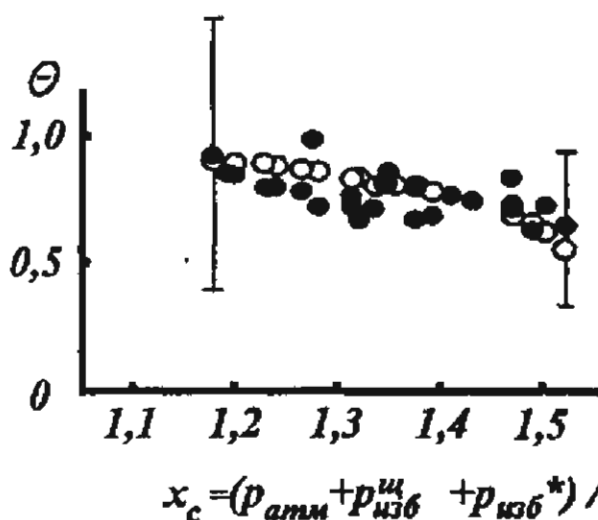


Рис.15. Зависимости величин  $\theta$ , определенных экспериментальным и теоретическим путем, от суммарной степени сжатия  $x_c$ : ● - эксперимент; ○ - расчет

- нетрадиционный летательный аппарат, для которого его размеры ненамного больше, чем размеры его пассажирской кабины или грузового отсека;
- гипотетическая энергетическая установка для получения механической (или электрической) энергии без затрат какого-либо топлива за счет только охлаждения атмосферного воздуха – бестопливный моно-термический двигатель.

Принципиальная схема нетрадиционного летательного аппарата представлена на рис.16. Осевой одноступенчатый компрессор 1 с приводом 2 сжимает атмосферный воздух, подавая его в ресивер 3. Происходит непрерывное истечение сжатого воздуха в атмосферу через систему щелевых сопел 4. Плоская струя, вытекающая из каждой щели, направлена вниз. Равнодействующая  $F_{равн}$  всех сил, создаваемых избыточным давлением на плоском срезе системы щелевых сопел, и всех реактивных сил,

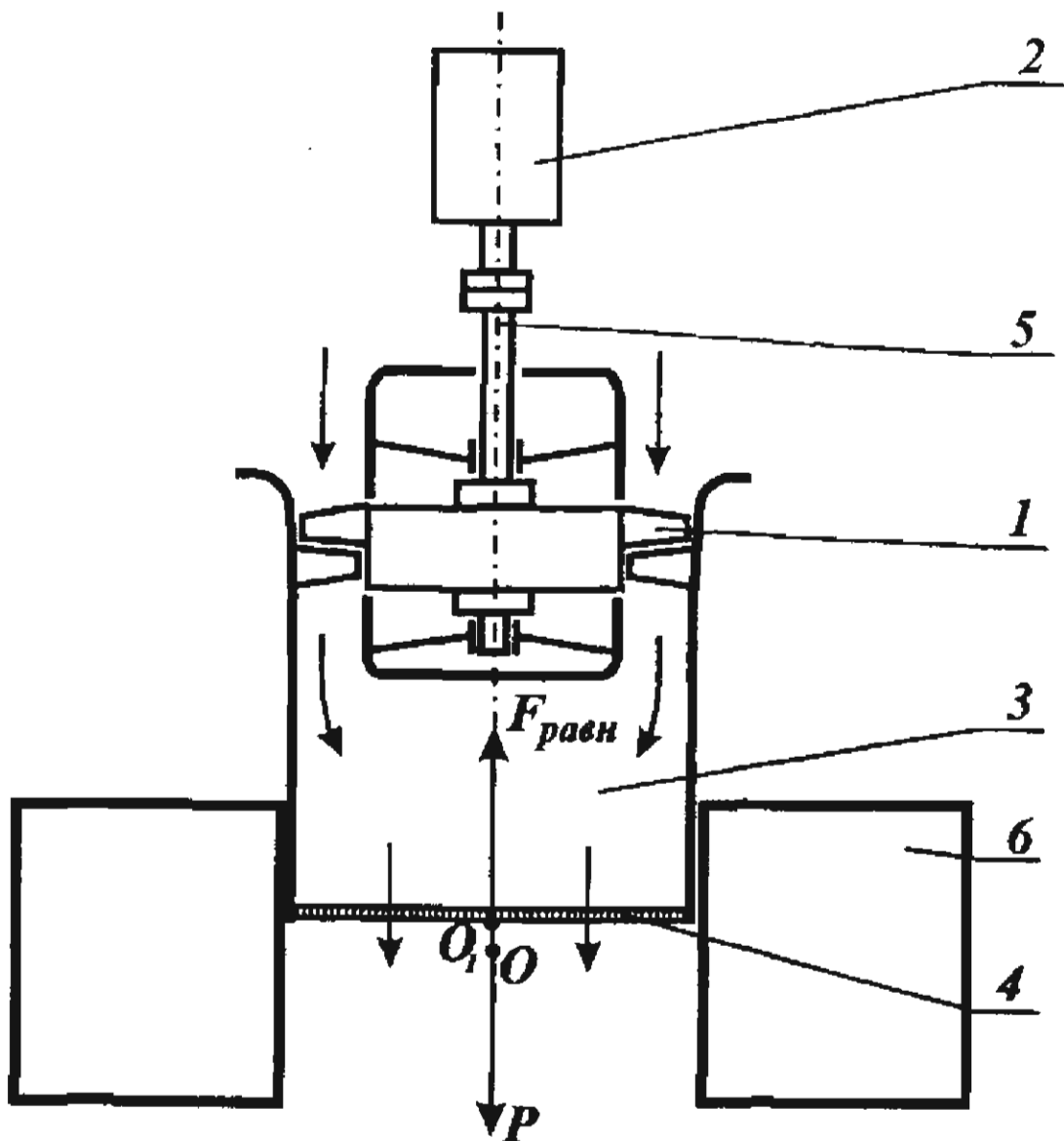


Рис. 16. Принципиальная схема нетрадиционного летательного аппарата:  
 $O$  – центр массы аппарата;  $O_1$  – точка приложения равнодействующей силы  $F_{равн}$

возникающих при отбросе некоторой массы воздуха с определенной скоростью, распределенных по несущей поверхности поддерживает летательный аппарат в воздухе, уравнивая вес  $P$  аппарата с полезным грузом  $G$ .

Принципиальная схема бестопливного монотермического двигателя приведена на рис. 17. Осевой трехступенчатый компрессор 1 сжимает атмосферный воздух, подавая его в ресивер 2. Сжатый воздух, минуя вращающееся уплотнение 3, поступает в полость 4 ротора щелевого детандера 5. Происходит непрерывное истечение сжатого воздуха в атмосферу через систему щелевых сопел 6, расположенных на цилиндрической поверхности ротора щелевого детандера. Плоская струя, вытекающая из каждой щели, направлена по касательной к этой поверхности. Равнодействующая  $F_{ривн}$  всех сил, создаваемых избыточным давлением на плоском срезе каждого щелевого сопла, и всех реактивных сил, возникающих при отбросе через каждую щель некоторой массы воздуха с определенной скоростью, создает вращающий момент детандера. Ротор детандера находится на одном валу 7 с ротором компрессора. Вышедший сквозь щели и охлажденный до примерно  $-30^{\circ}\text{C}$  воздух поступает в наружный корпус 8, широкими окнами 9 соединенный с атмосферой, и за счет естественной конвекции или работы вытяжной вентиляции стекает вниз в сбросной коллектор холодного воздуха. На валу 7 находится также электрический двигатель-генератор 10 с механическим редуктором 11. Двигатель-генератор подсоединяют либо к сети, либо к нагрузке, в зависимости от того работает он в режиме стартового двигателя, раскручивая компрессор и детандер, или в режиме генератора, преобразующего избыточную механическую мощность детандера в электроэнергию.

С использованием полученных экспериментальных данных были выполнены расчеты нетрадиционного летательного аппарата и бестопливного монотермического двигателя. При расчете помимо экспериментальных результатов был использован готовый расчет трехступенчатого осевого компрессора [20] с производительностью 25 норм.м<sup>3</sup>/с и степенью сжатия 1,48. Для первой ступени степень сжатия равна примерно 1,16. Результаты расчетов представлены в табл.3.

В конструкции бестопливного монотермического двигателя технически наиболее сложный узел – это, по-видимому, вращающееся уплотнение 3 (скорость вращения около 6000 об/мин). На рис.18 показана принципиальная схема бестопливного монотермического двигателя, не содержащего такого узла. Осевой трехступенчатый компрессор с лопатками 1 сжимает атмосферный воздух, подавая его в ресивер 2. Компрессор устроен таким образом, что его ротор выполнен в виде наружного герметичного корпуса 3, а подвижные лопатки 1 прикреплены к этому корпусу (23) и размещены внутри него и вращаются вместе с ним. Неподвижные направляющие лопатки 4 размещены на неподвижной ступице 5, сидящей

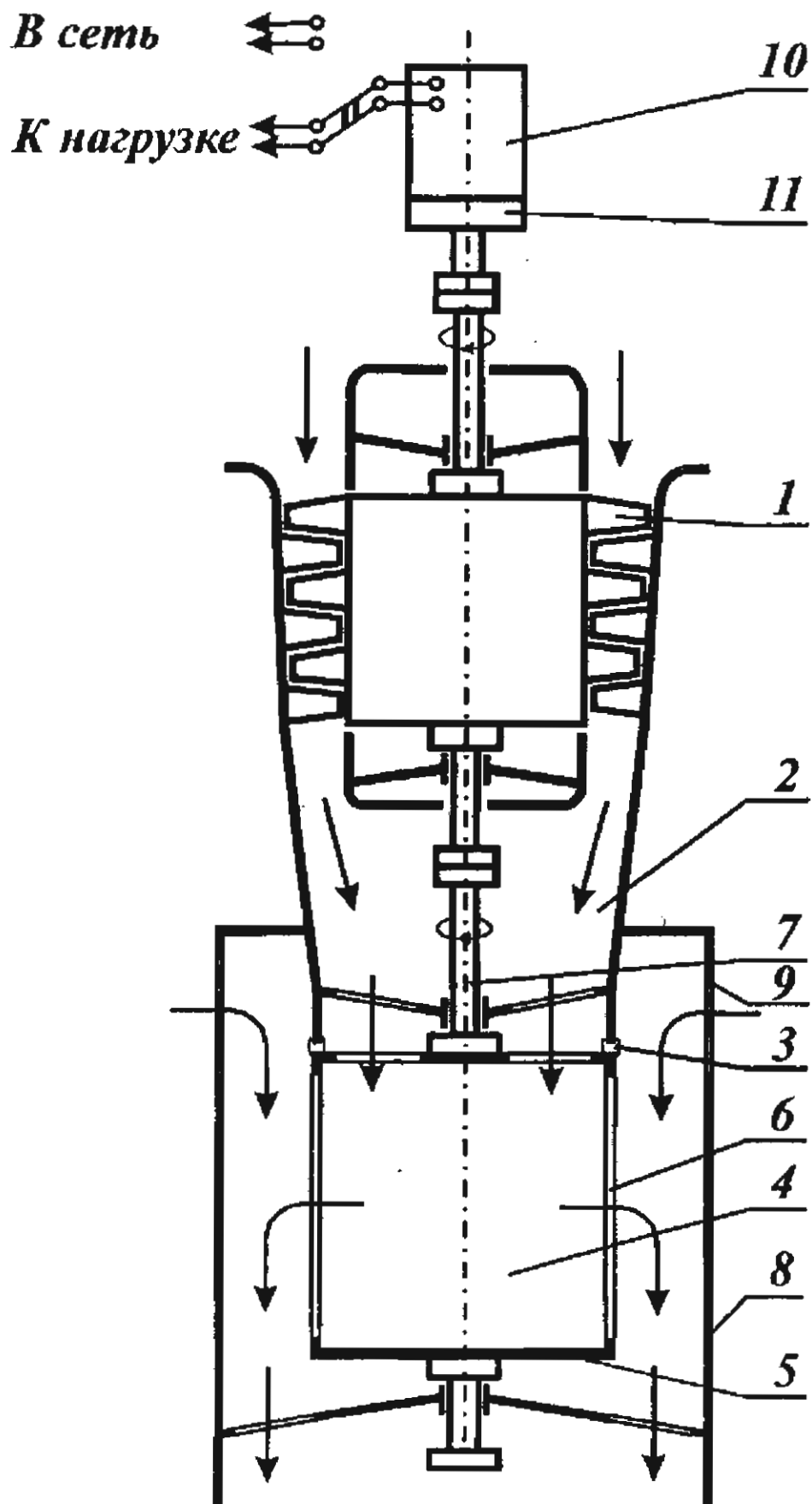


Рис.17. Принципиальная схема бестопливного монотермического двигателя



Таблица 3

Результаты расчетов нетрадиционного летательного аппарата и гипотетической энергоустановки

Характеристика	Единица измерения	Летательный аппарат	Энергоустановка*
Объемный расход воздуха	норм.м <sup>3</sup> /с	25	25
Сжатие		адиабатич	адиабатич.
Степень сжатия		1,16	1,48
К.п.д. компрессора		0,80 – 0,82	0,80 – 0,82
Скорость вращения	мин <sup>-1</sup>	6000	6000
Механическая мощность привода компрессора летательного аппарата	кВт	482	
Полная несущая поверхность	м <sup>2</sup>	0,56	
Подъемная сила	тс	1,04	
Выходная механическая мощность на валу энергоустановки	кВт		814
Размеры компрессора			
- Диаметр	м	0,7	0,7
- Длина	м	0,25	0,7
Размеры щели несущей поверхности			
- Зазор щели	мкм	102	
- Длина щели	мм	0,8	
Размеры щелевого детандера (пневмомотора)			
- Диаметр	м		0,57
- Длина	м		0,53
- Зазор щели	мкм		102
- Длина щели	мм		0,8

\*Для раскрутки гипотетической энергоустановки должен быть предусмотрен стартовый двигатель. Скорость вращения стартового двигателя должна составлять 6000 мин<sup>-1</sup> или более. Необходимо использовать редуктор. В настоящее время отсутствуют данные для оценки механической мощности стартового двигателя и продолжительности его работы при раскрутке.

(23)

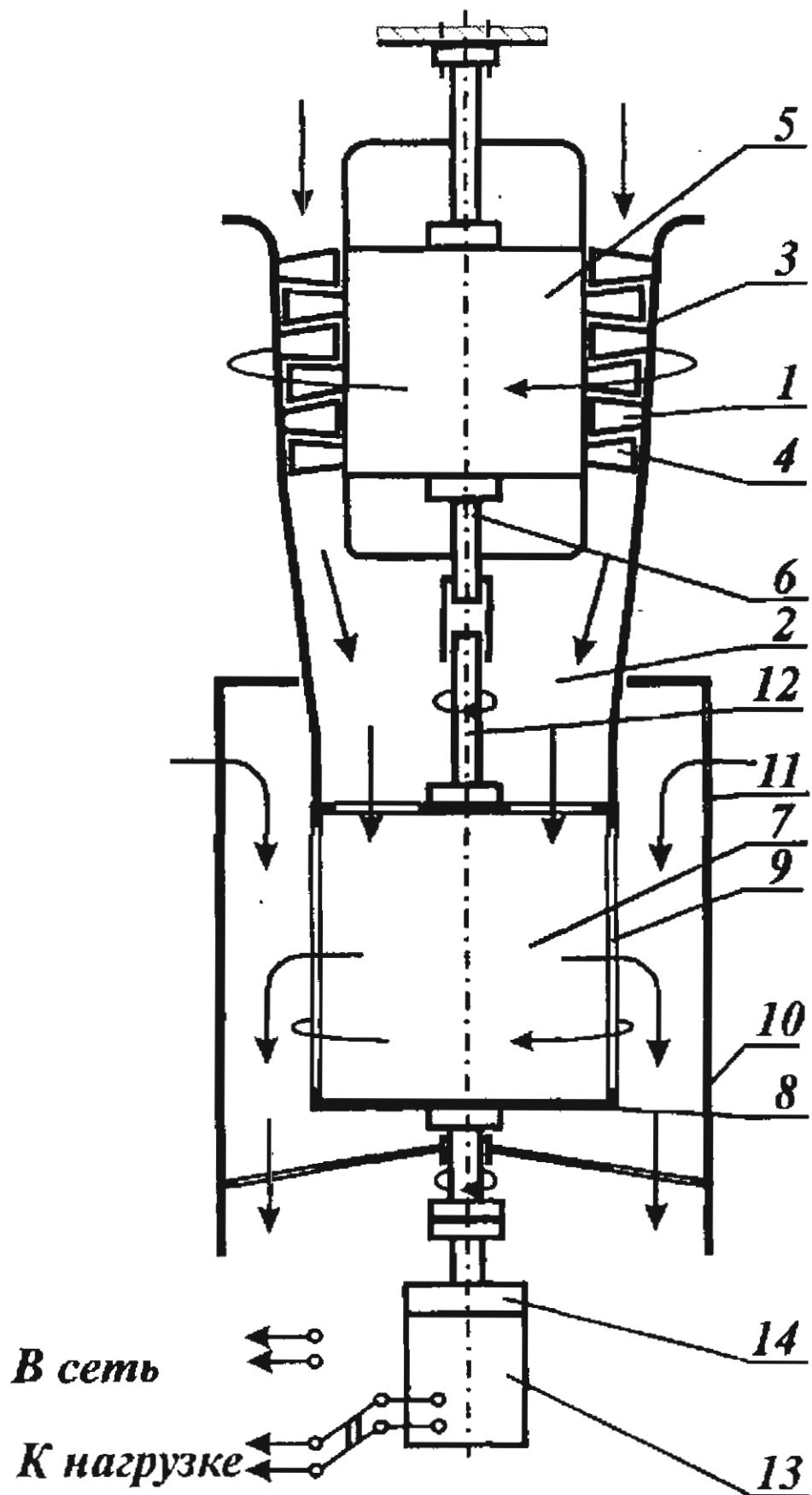


Рис. 18. Принципиальная схема бестопливного монотермического двигателя, не содержащего вращающегося уплотнения по воздуху

на неподвижно закрепленном валу 6. Сжатый воздух поступает в полость 7 ротора щелевого детандера 8. Ротор детандера соединен в одно целое с вращающимся корпусом 3. Происходит непрерывное истечение сжатого воздуха в атмосферу через систему щелевых сопел 9, расположенных на цилиндрической поверхности ротора щелевого детандера. Плоская струя, вытекающая из каждой щели, направлена почти по касательной к этой поверхности. Равнодействующая  $F_{равн}$  всех сил, создаваемых избыточным давлением на плоском срезе каждого щелевого сопла, и всех реактивных сил, возникающих при отбросе через каждую щель некоторой массы воздуха с определенной скоростью, создает вращающий момент детандера. Вышедший сквозь щели и охлажденный до примерно  $-30^{\circ}\text{C}$  воздух поступает в наружный неподвижный корпус 10, широкими окнами 11 соединенный с атмосферой, и за счет естественной конвекции или работы вытяжной вентиляции стекает вниз в сбросной коллектор холодного воздуха. На валу 12 детандера находится также электрический двигатель-генератор 13 с механическим редуктором 14. Понятно, что конструирование, изготовление и наладка необычного осевого компрессора может оказаться не проще, а намного сложнее, чем разработка вращающегося уплотнения по воздуху.

Вполне можно представить себе нетрадиционный летательный аппарат с энергоустановкой, в качестве которой используется бестопливный монотермический двигатель. Подъемную силу такого летательного аппарата с тем же компрессором с производительностью 25 норм.м<sup>3</sup>/с можно оценить в 1,6 – 1,7 тс.

## 7. ТЕРМОДИНАМИЧЕСКИЙ АНАЛИЗ РАБОТЫ БЕСТОПЛИВНОГО МОНОТЕРМИЧЕСКОГО ДВИГАТЕЛЯ

Выполнены термодинамические расчеты с целью получить  $p - V$  и  $T - S$  диаграммы, характеризующие работу бестопливного монотермического двигателя. Необходимо отметить, что в свете теории, изложенной в разделе 1, построение диаграммы в координатах  $p - V$  для этого двигателя в принципе возможно, но не имеет смысла, т.к. наиболее интересный для работы двигателя процесс – растекание сжатого воздуха по плоскому срезу сопла, не может быть в этих координатах изображен. Поэтому соответствующая диаграмма построена в координатах  $p^{эфф} - V$  (см. раздел 2), в которых может быть изображено указанное растекание. Текущая координата  $p^{эфф}$ , называемая «эффективным давлением» и имеющая размерность давления, выбрана следующим образом

$$p^{эфф} = (p - p_{атм}) \cdot k_{раст} + p_{атм} \quad (37)$$

где обозначения ясны из предыдущего изложения (см. раздел 1). Из процессов, происходящих при работе рассматриваемого двигателя,  $p^{эфф}$  тождественно равно давлению  $p$  в процессах сжатия воздуха в компрессоре и течения сжатого воздуха в ресивере, в полости детандера и во внутреннем канале сопла-щели.  $p^{эфф}$  больше, чем  $p$  в процессе растекания сжатого воздуха по плоскому срезу сопла и в процессе смешения охлажденного воздуха, покинувшего двигатель, с атмосферным воздухом.

Коснемся кратко методики расчета двух упомянутых диаграмм, в той мере, в какой в методике этого расчета отражается физический смысл явлений, происходящих с воздухом при работе бестопливного монотермического двигателя. Численные значения, представленные на диаграммах на рис. 19 - 22, соответствуют давлению воздуха на входе в компрессор 751 мм рт.ст., температуре воздуха на входе 23 °С и степени сжатия в компрессоре 1,4.

### 7.1. Изотермическое сжатие в компрессоре

На рис.19 представлена  $p^{эфф} - V$  диаграмма, характеризующая работу этого двигателя, если сжатие в компрессоре является изотермическим. Атмосферный воздух, поступивший в компрессор,

$$p^{эфф} = (p - p_{атм}) \cdot k_{раст} + p_{атм} ,$$

кгс/см<sup>2</sup>

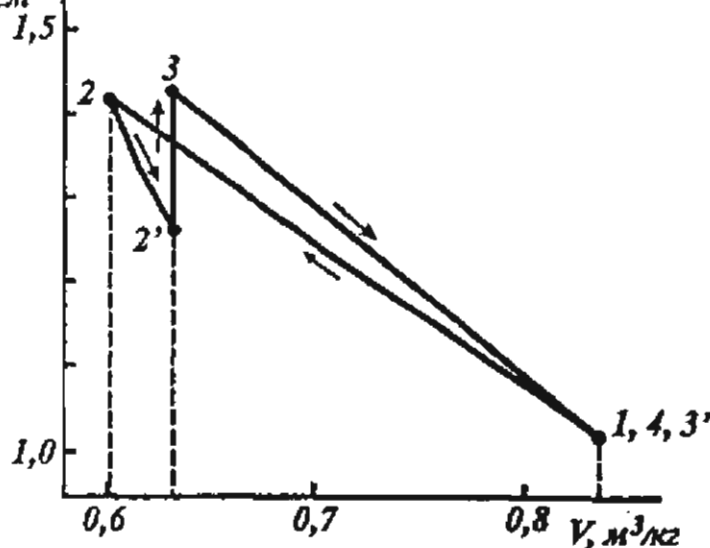


Рис. 19.  $p^{эфф} - V$  диаграмма бестопливного монотермического двигателя при изотермическом сжатии в компрессоре

сжимается в нем изотермически – процесс 1 – 2 .

При сжатии возрастает давление (а, следовательно, и тождественно равное ему «эффективное давление») воздуха, и убывает удельный объем воздуха. Сжатый воздух проходит через ресивер, внутреннюю полость детандера и внутренний канал щелевого сопла – процесс 2 – 2'. При этом (преимущественно во внутреннем канале щелевого сопла) немного убывает давление воздуха, несколько возрастает его удельный объем. Воздух, поступает на срез щели и находится при

давлении  $p_{ср} = p_2$  и при численно равном ему «эффективном давлении», а затем происходит адиабатическое, изотермическое, изохорическое, изобарическое растекание сжатого воздуха по плоскому срезу сопла (см.

разделы 1 и 2) – процесс 2' – 3, при котором изменяется только «эффективное давление» от  $p_{2'} = p_{cp}$  до

$p_3 = k_{расст}^{изот} \cdot (p_{cp} - p_{атм}) + p_{атм}$ . Сразу же после растекания воздух на срезе щели мгновенно минует границу «призматического объема», и при этом скачком изменяется его давление (и температура), а удельный объем остается практически тем же самым. Этот процесс перехода воздуха через границу является одновременно адиабатическим и изохорическим, т.к. нет времени для передачи тепла и изменения плотности, а давление скачком изменяется не из-за изменения плотности воздуха, а потому, что получено со звуковой скоростью известие об его изменении до атмосферного давления. Здесь совершение механической работы хотя и связано непосредственно с увеличением удельного объема воздуха (т.е. его расширением), но эти два процесса разделены в пространстве и во времени. Таким странным образом, по-видимому, проявляется неравновесный и необратимый характер части процессов, происходящих при работе бестопливного монотермического двигателя. Охлажденный воздух при атмосферном давлении покидает двигатель и смешивается с более теплым атмосферным воздухом, при этом его удельный объем уравнивается с удельным объемом атмосферного воздуха – процесс 3 – 1. Таким образом, в координатах  $p^{эфф} - V$  рабочий процесс бестопливного монотермического двигателя представляет собой замкнутый цикл. При получении  $p^{эфф} - V$  диаграммы никаких расчетов не потребовалось, кроме расчета падения давления во внутреннем канале сопла щели и попутного расчета падения температуры, увеличения удельного объема (снижения плотности), увеличения скорости воздуха в этом канале. Чтобы получить численное значение падения давления в этом канале привлекались результаты экспериментов для щели с  $H = 102$  мкм при  $L = 0,2 - 10,2$  мм. При степени сжатия в компрессоре, равной 1,4, оценка падения давления во внутреннем канале сопла дала около  $0,16$  кгс/см<sup>2</sup>.

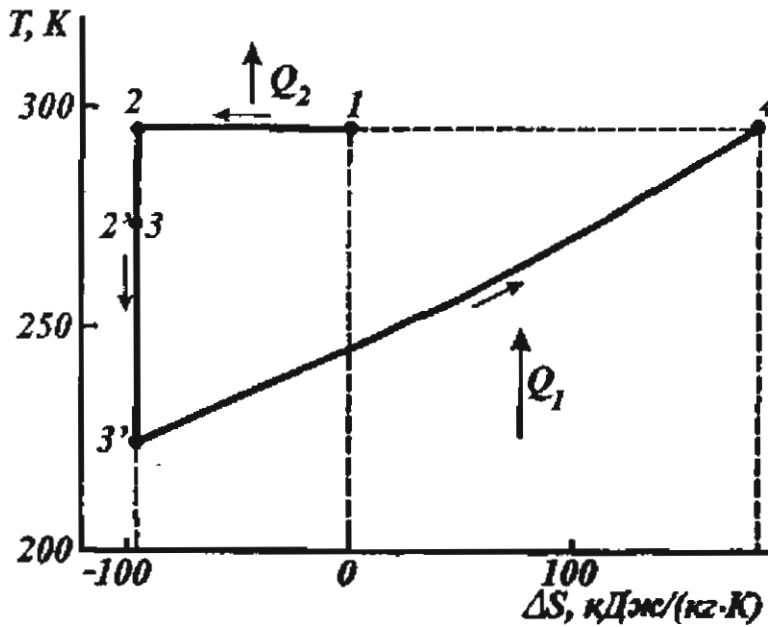


Рис. 20.  $T - S$  диаграмма бестопливного монотермического двигателя при изотермическом сжатии в компрессоре

На рис.20 представлена  $T - S$  диаграмма, характеризующая работу бестопливного монотермического двигателя, если сжатие в компрессоре является изотермическим. Атмосферный воздух, поступивший в компрес-

сатах  $p^{эфф} - V$  рабочий процесс бестопливного монотермического двигателя представляет собой замкнутый цикл. При получении  $p^{эфф} - V$  диаграммы никаких расчетов не потребовалось, кроме расчета падения давления во внутреннем канале сопла щели и попутного расчета падения температуры, увеличения удельного объема (снижения плотности), увеличения скорости воздуха в этом канале. Чтобы получить численное значение падения давления в этом канале привлекались результаты экспериментов для щели с  $H = 102$  мкм при  $L = 0,2 - 10,2$  мм. При степени сжатия в компрессоре, равной 1,4, оценка падения давления во внутреннем канале сопла дала около  $0,16$  кгс/см<sup>2</sup>.

сор, сжимается в нем изотермически – процесс 1 – 2. Естественно, что отрезок прямой, изображающий этот процесс, параллелен оси абсцисс, т.е. оси, по которой отложены значения энтропии. При сжатии энтропия воздуха убывает, т.к. при постоянной температуре происходит отдача тепла сжатия вовне (например, охлаждающей воде или воздуху). Для расчета изменения энтропии воздуха при его сжатии использована формула

$$\Delta S_{1-2} = -Q_2/T_1 = -W_c^{изот}/T_1 \quad (38)$$

где  $Q_2$  – тепло сжатия, Дж/кг;  
 $W_c^{изот}$  – теоретическая работа сжатия воздуха, рассчитываемая по формуле (10), Дж/кг;  
 $T_1$  – температура воздуха при сжатии, К;  
 $\Delta S_{1-2}$  – изменение энтропии воздуха при сжатии, Дж/(кг·К).

Известно [14 с.113], что при изотермическом сжатии тепло сжатия в точности равно теоретической работе сжатия  $Q_2 = W_c^{изот}$  и нацело отдается теплоносителю, охлаждающему компрессор. На 1 кг воздуха, прошедшего через компрессор, тепло сжатия, по расчету, составляет около 28 кДж.

Сжатый воздух проходит через ресивер, внутреннюю полость детандера и внутренний канал щелевого сопла – процесс 2 – 2'. При этом (преимущественно во внутреннем канале щелевого сопла) немного убывает его температура и плотность, возрастает скорость его движения. По известному изменению его давления оценены изменения температуры, плотности и скорости воздуха. При этом использованы известные уравнения динамики стационарного течения идеального газа [19 с.75]. Воздух, поступает на срез щели и находится при давлении  $p_{ср} = p_2'$ , а затем происходит адиабатическое, изотермическое, изобарическое и изохорическое растекание сжатого воздуха по плоскому срезу сопла (см. разделы 1 и 2) – процесс 2' – 3, при котором изменяется только «эффективное давление» от  $p_2' = p_{ср}$  до  $p_3^{эфф} = k_{раст}^{изот} \cdot (p_{ср} - p_{атм}) + p_{атм}$ . Сразу же после растекания воздух на срезе щели мгновенно минует границу «призматического объема» – процесс 3 – 3', и при этом скачком изменяется его давление (до атмосферного) и температура, а удельный объем и энтропия остаются практически теми же самыми. Расчет конечной температуры в процессе 3 – 3' выполнен по формуле

$$T_{3'} = T_3 \cdot (p_{3'}/p_3) \quad (39)$$

Подобный простой вид формулы для изменения температуры воздуха при пересечении границы «призматического объема» связан с тем, что время, занимаемое переходом воздуха через упомянутую границу, соизмеримо или меньше чем время, необходимое, чтобы фронт волны возмущения, движущийся со скоростью звука, пересек струю поперек (см. раздел 1). Повто-

рим, что этот процесс перехода воздуха через границу является одновременно адиабатическим и изохорическим, т.к. нет времени для передачи тепла и изменения плотности, а давление скачком изменяется не из-за изменения плотности воздуха, а потому, что получено со звуковой скоростью известие об его изменении до атмосферного давления. Поэтому формула (39) получается непосредственно из уравнения состояния идеального газа. Расчет по (39) дает снижение температуры в процессе 3 – 3' на 53 К, т.е., учитывая падение температуры при движении воздуха во внутреннем канале сопла-щели (19 К), получаем температуру воздуха, покидающего двигатель, существенно ниже нуля, а именно, - 49 °С.

Охлажденный воздух при атмосферном давлении покидает двигатель и смешивается с более теплым атмосферным воздухом, при этом его удельный объем и температура уравниваются с удельным объемом и температурой атмосферного воздуха – процесс 3' – 4. В этом процессе воздух возвращается к исходным давлению, температуре и плотности, получая от окружающей среды (от атмосферы) количество тепла

$$Q_1 = c_p \cdot (T_4 - T_{3'}) = c_p \cdot (T_1 - T_{3'}) \quad (40)$$

Изменение (возрастание) энтропии воздуха в этом изобарическом процессе вычисляют следующим образом [14 с.81]

$$\Delta S_{3'-4} = c_p \cdot \ln (T_4 / T_{3'}) \quad (41)$$

Абсолютные величины изменения энтропии в процессах 1 – 2 и 3' – 4 не равны между собой. Поэтому энтропия воздуха (на 1 кг его массы), покинувшего бестопливный монотермический двигатель и смешавшегося с атмосферным воздухом, существенно больше, чем у атмосферного воздуха (рис.20). Таким образом, в координатах  $T - S$  рабочий процесс бестопливного монотермического двигателя является разомкнутым.

Понятно, что если атмосферный воздух засасывается компрессором при + 23 °С, а выбрасывается из детандера при - 49 °С, то в бестопливном монотермическом двигателе происходит «подхват» рассеянной тепловой энергии окружающей среды. Это количество тепла проще рассчитать, определив по (40) равное ему тепло  $Q_1$ , получаемое воздухом, покинувшим двигатель, от окружающей среды при его смешении с атмосферным воздухом (изобарический процесс). Это тепло составляет примерно 72 кДж на каждый килограмм прошедшего воздуха, из которой примерно 28 кДж отдается охлаждающей воде при изотермическом сжатии.

## 7.2. Адиабатическое сжатие в компрессоре

На рис.21 представлена  $p^{эфф} - V$  диаграмма, характеризующая работу этого двигателя, если сжатие в компрессоре является адиабатиче-

ским. Атмосферный воздух, поступивший в компрессор, сжимается в нем адиабатически – процесс 1 – 2. При сжатии возрастает давление (а, следовательно, и тождественно равное ему «эффективное давление») воздуха и его температура, и убывает удельный объем воздуха. Сжатый воздух проходит через ресивер, внутреннюю полость детандера и внутренний канал щелевого сопла – процесс 2 – 2'. При этом (преимущественно во внутреннем канале щелевого сопла) немного убывает давление воздуха, несколько возрастает его удельный объем. Воздух, поступающий на срез щели и находится при давлении  $p_{ср} = p_{2'}$  и при численно равном ему «эффективном давлении», а затем происходит адиабатическое, изотермическое, изохорическое, изобарическое

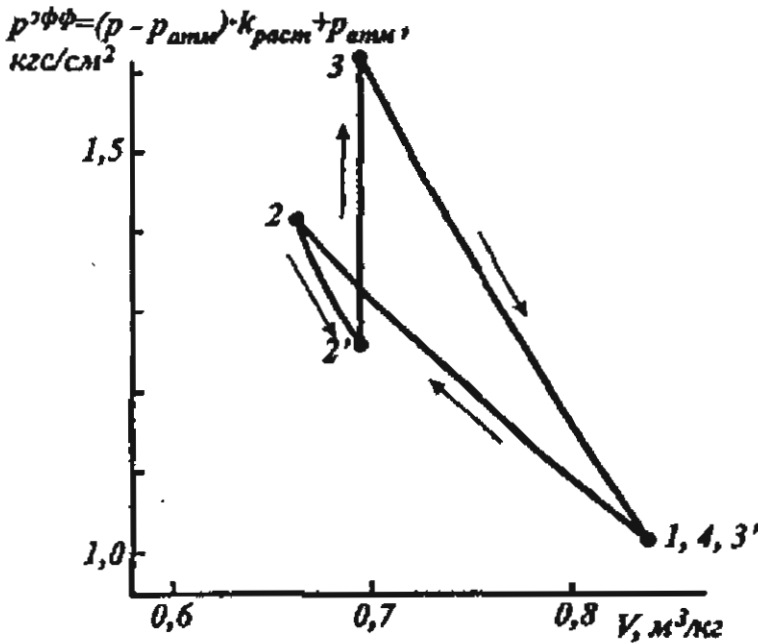


Рис.21.  $p^{\text{эфф}} - V$  диаграмма бестопливного монотермического двигателя при адиабатическом сжатии в компрессоре

растекание сжатого воздуха по плоскому срезу сопла (см. разделы 1 и 2) – процесс 2' – 3, при котором изменяется только «эффективное давление» от  $p_{2'} = p_{ср}$  до  $p_3^{\text{эфф}} = k_{\text{раст}}^{\text{адиаб}} \cdot (p_{ср} - p_{\text{атм}}) + p_{\text{атм}}$ . Сразу же после растекания воздух на срезе щели мгновенно минует границу «призматического объема», и при этом скачком изменяется его давление (и температура), а удельный объем остается практически тем же самым. Охлажденный воздух при атмосферном давлении покидает двигатель и смешивается с более теплым атмосферным воздухом, при этом его удельный объем уравнивается с удельным объемом атмосферного воздуха – процесс 3 – 1. Таким образом, в координатах  $p^{\text{эфф}} - V$  рабочий процесс бестопливного монотермического двигателя и в случае адиабатического сжатия в компрессоре представляет собой замкнутый цикл. При получении  $p^{\text{эфф}} - V$  диаграммы расчеты выполняются аналогично случаю изотермического сжатия в компрессоре. Рассматривая рис.19 и 21, можно заметить, что площадь фигуры, ограниченной кривой процесса, при адиабатическом сжатии в компрессоре существенно больше, чем при изотермическом. Тем самым, при адиабатическом сжатии следует ожидать получения более высокой механической работы в каждом повторяющемся цикле, что, по-видимому, связано с тем, что отдача тепла сжатия  $Q_2$  вовне здесь не происходит.

тором изменяется только «эффективное давление» от  $p_{2'} = p_{ср}$  до  $p_3^{\text{эфф}} = k_{\text{раст}}^{\text{адиаб}} \cdot (p_{ср} - p_{\text{атм}}) + p_{\text{атм}}$ . Сразу же после растекания воздух на срезе щели мгновенно минует границу «призматического объема», и при этом скачком изменяется его давление (и температура), а удельный объем остается практически тем же самым. Охлажденный воздух при атмосферном давлении покидает двигатель и смешивается с более теплым атмосферным воздухом, при этом его удельный объем уравнивается с удельным объемом атмосферного воздуха – процесс 3 – 1. Таким образом, в координатах  $p^{\text{эфф}} - V$  рабочий процесс бестопливного монотермического двигателя и в случае адиабатического сжатия в компрессоре представляет собой замкнутый цикл. При получении  $p^{\text{эфф}} - V$  диаграммы расчеты выполняются аналогично случаю изотермического сжатия в компрессоре. Рассматривая рис.19 и 21, можно заметить, что площадь фигуры, ограниченной кривой процесса, при адиабатическом сжатии в компрессоре существенно больше, чем при изотермическом. Тем самым, при адиабатическом сжатии следует ожидать получения более высокой механической работы в каждом повторяющемся цикле, что, по-видимому, связано с тем, что отдача тепла сжатия  $Q_2$  вовне здесь не происходит.



На рис.22 представлена  $T - S$  диаграмма, характеризующая работу бестопливного монотермического двигателя, если сжатие в компрессоре является адиабатическим. Атмосферный воздух, поступивший в компрессор, сжимается в нем адиабатически – процесс  $1 - 2$ . Естественно, что отрезок прямой, изображающий этот процесс, параллелен оси ординат, т.е. оси, по которой отложены значения температуры. При сжатии энтропия

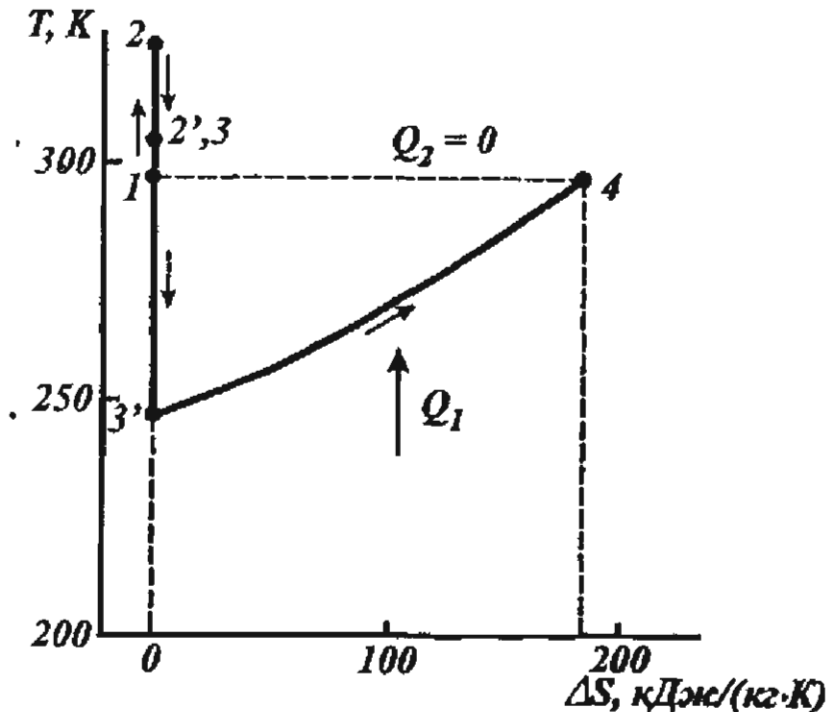


Рис.22.  $T - S$  диаграмма бестопливного монотермического двигателя при адиабатическом сжатии в компрессоре

воздуха остается неизменной, т.к. получение или отдача тепла не происходит. Изменение энтропии воздуха при сжатии  $\Delta S_{1-2} = 0$ . Известно [ 14 с.113 ], что при адиабатическом сжатии внутренняя тепловая энергия газа возрастает на величину теплоты сжатия, численно равной теоретической работе адиабатического сжатия  $Q_2 = W_c^{адiab}$ . Расчет изменения (возрастания) температуры воздуха при адиабатическом сжатии выполняют по формуле [ 14 с.84 ]

$$\Delta T_{2-1} = T_2 - T_1 = T_1 \cdot x_{сж}^{(k-1)/k} - T_1 \quad (42)$$

где  $x_{сж}$  - степень сжатия в компрессоре.

Подогрев воздуха при адиабатическом сжатии в этом случае ( $x_{сж} = 1,4$ ) составляет 30 К.

Сжатый воздух проходит через ресивер, внутреннюю полость детандера и внутренний канал щелевого сопла – процесс  $2 - 2'$ . При этом (преимущественно во внутреннем канале щелевого сопла) несколько убывает его температура, а также плотность, возрастает скорость его движения. По известному изменению его давления оценены изменения температуры

(на 20 К), плотности и скорости воздуха. При этом использованы известные уравнения динамики стационарного течения идеального газа [ 19 с.75 ]. Воздух, поступает на срез щели и находится при давлении  $p_{cp} = p_2$ , а затем происходит адиабатическое, изотермическое, изобарическое и изохорическое растекание сжатого воздуха по плоскому срезу сопла (см. разделы 1 и 2) – процесс  $2' - 3$ , при котором изменяется только «эффективное давление» от  $p_2 = p_{cp}$  до  $p_3^{эфф} = k_{раст}^{адиаб} \cdot (p_{cp} - p_{атм}) + p_{атм}$ , а давление, температура и энтропия не изменяются. Сразу же после растекания воздух на срезе щели мгновенно минует границу «призматического объема» – процесс  $3 - 3'$ , и при этом скачком изменяется его давление (до атмосферного) и температура, а удельный объем и энтропия остаются практически теми же самыми. Расчет изменения (убывания) температуры в процессе  $3 - 3'$  выполнен по формуле ( 39 ). Этот расчет дает снижение температуры в процессе  $3 - 3'$  на 59 К, т.е., учитывая указанный выше нагрев воздуха при сжатии, падение температуры при движении воздуха во внутреннем канале сопла-щели, получаем температуру воздуха, покидающего двигатель, существенно ниже нуля, а именно,  $-26^\circ\text{C}$ .

Охлажденный воздух при атмосферном давлении покидает двигатель и смешивается с более теплым атмосферным воздухом, при этом его удельный объем и температура уравниваются с удельным объемом и температурой атмосферного воздуха – процесс  $3' - 4$ . В этом процессе воздух возвращается к исходным давлению, температуре и плотности, получая от окружающей среды (от атмосферы) количество тепла, рассчитываемое по формуле ( 40 ). Изменение (возрастание) энтропии воздуха в этом изобарическом процессе вычисляются по формуле ( 41 ). Энтропия воздуха (на 1 кг его массы), покинувшего бестопливный монотермический двигатель и смешавшегося с атмосферным воздухом, существенно больше, чем у атмосферного воздуха (рис.22). Таким образом, в координатах  $T - S$  рабочий процесс бестопливного монотермического двигателя и в случае адиабатического сжатия в компрессоре является разомкнутым.

Как и при изотермическом сжатии в компрессоре, в данном случае также происходит «подхват» рассеянной тепловой энергии окружающей среды, по расчету, примерно 50 кДж на каждый килограмм прошедшего воздуха, однако, в отличие от случая изотермического сжатия вовне из этого тепла никакая часть не передается.

### 7.3. О термическом к.п.д. бестопливного монотермического двигателя

Ввиду принципиального отсутствия подачи извне какого-либо топлива или тепла в бестопливный монотермический двигатель при его работе, кроме, разумеется, тепла, которое он сам заимствует из окружающей среды, для него, по-видимому, в принципе нельзя определить понятие термического к.п.д.

Мало того, возникают определенные затруднения при постановке вопроса о термическом и механическом к.п.д. компрессора и детандера, входящих в состав этого двигателя. Например, при расчетах, результаты которых представлены в табл.3, полный к.п.д. осевого компрессора принят равным 0,80 – 0,82 . Однако, если пока не принимать во внимание объемный и механический к.п.д., относительно мало отличающиеся от единицы, то основное отличие полного к.п.д. компрессора от единицы связано с тем, что процесс сжатия в компрессоре не является вполне равновесным и обратимым, в результате чего часть мощности привода (в данном случае – детандера) расходуется на преодоление трения в сжимаемом воздухе, и эта часть нацело превращается в тепло, что проявляется в дополнительном нагревании воздуха помимо нагревания за счет тепла сжатия.

Но в силу специфики детандера, как устройства, преобразующего рассеянное тепло в механическую энергию, эта часть мощности не пропадает, а снова преобразуется в механическую энергию. Аналогичное положение имеет место с потерями механической энергии при протекании сжатого воздуха через ресивер и детандер, вообще говоря, вплоть до среза сопла-щели. Кстати и механический к.п.д. компрессора и детандера, также необходимо учитывать с осторожностью. Если, например, подшипники на валу компрессора и детандера охлаждаются водой, и эта нагретая вода отводится вовне, то тепло, ею уносимое, можно считать потерями. Если же эти подшипники обдуваются тем же сжатым воздухом, который возвращается в общий поток воздуха, то тепло, возникающее из-за трения, потерями считать уже нельзя. При разумной конструкции компрессора и детандера, входящих в состав бестопливного монотермического двигателя, их к.п.д., по видимому, гораздо ближе к единице, чем принято считать.

## 8. О ВОЗМОЖНОСТИ СОЗДАНИЯ ДЕЙСТВУЮЩЕГО МАКЕТА БЕСТОПЛИВНОГО МОНОТЕРМИЧЕСКОГО ДВИГАТЕЛЯ

Казалось бы, имея результаты расчетов, представленные в табл.3, вполне возможно сконструировать действующий макет бестопливного монотермического двигателя, изготовить его, наладить и, приведя в действие, тем самым однозначно и окончательно решить в положительном смысле вопрос о принципиальной возможности его создания. Однако, существует целый ряд проблем, ставящих под сомнение реальность скорого создания такого макета. Эти проблемы серьезны и многообразны, многие из них еще до конца не определились, и относятся они как к научно-технической стороне дела, так и к его организационной стороне, а также и к отношению общественного мнения к данной проблеме.

## 8.1. Соотношение между окружной скоростью вращающегося ротора детандера и скоростью воздуха в щели

Создание действующего макета бестопливного монотермического двигателя имеет одной из своих главных целей выявление возможности достаточно полного преобразования располагаемой механической энергии струи воздуха при ее ламинарном истечении через щель в механическую энергию вращения ротора детандера. Проще говоря, необходимо выяснить, будет ли окружная скорость вращающегося ротора детандера равной или близкой к скорости воздуха в щели. Представленные в разделе 3 результаты экспериментов ответа на этот вопрос не дают, т.к. измерение тяги и скорости воздуха в щели выполняется в этих экспериментах в статическом состоянии, когда сопло-щель в момент измерения неподвижно относительно окружающих предметов (вообще говоря, относительно Земли).

Не удастся каким-либо упрощенным путем поставить этот эксперимент в динамике, т.е. так, чтобы сопло-щель при измерении вращалось относительно некоторой оси, перпендикулярной плоскости, на которой по окружности движется сопло (или, например, два сопла, симметрично расположенных относительно этой оси). Возникают проблемы, связанные с падением давления в подводящих сжатый воздух длинных трубках, с вращающимся уплотнением, в месте, где происходит разводка сжатого воздуха, с аэродинамическим сопротивлением сопел и обтекаемых атмосферным воздухом снаружи в поперечном направлении подводящих трубок и др. По-видимому, этот упрощенный путь создает не меньше сложностей, чем создание макета детандера с диаметром в 0,5 м (табл.3), но, может быть, с уменьшенным числом щелей (10 – 12 щелей).

При обсуждениях высказывалось мнение, что окружная скорость ротора детандера будет гораздо меньше (скажем, в два раза), чем скорость сжатого воздуха в щели. В качестве обоснования приводится тот факт, что, например, реактивный самолет никогда не летит с той скоростью, с которой происходит истечение газов из реактивного сопла, а летит со скоростью раза в два меньшей, т.е. существенная часть располагаемой энергии реактивной струи не используется для движения самолета.

В этих рассуждениях проявляется недопонимание различий механизма создания тяги соплом-щелью при ламинарном истечении сжатого воздуха и соплом реактивного самолета. Последнее проектируется таким образом, чтобы вся потенциальная энергия сжатых газов превратилась на срезе сопла в кинетическую энергию движения газового потока, и, соответственно, статическое давление газов на срезе сопла было равно атмосферному, а скорость газового потока максимальна. Добиться этого непросто, поэтому приходится подбирать длину сопла и особую зависимость сечения сопла по длине (например, сопло Лаваля), а также давление и температуру газов. Лобовое сопротивление самолета возрастает с увеличением его скорости, для движения при этом требуется увеличить тягу, а практически

единственным способом увеличения тяги (при постоянном сечении сопла) является увеличение скорости истечения газов. Отсюда, по-видимому, постоянное отставание скорости полета от скорости истечения газов из реактивного сопла.

Сопло-щель при ламинарном истечении воздуха проектируется так, чтобы, по-возможности, меньшая часть потенциальной энергии сжатого воздуха превратилась на срезе сопла-щели в кинетическую энергию движения воздушного потока (10 – 30 %), и соответственно, статическое давление сжатого воздуха на срезе сопла-щели было существенно больше атмосферного (почти не отличалось от давления перед входом в щель), а скорость воздушного потока была, по-возможности, минимальна. При вращении правильно спроектированного ротора щелевого детандера силы вязкости воздуха и сопротивления в подшипниках, препятствующие его вращению, как показывает оценка, относительно невелики по сравнению с совокупной тягой всех сопел-щелей. Для увеличения тяги нет надобности увеличивать скорость воздуха в щели. Этого можно добиться, увеличением числа действующих щелей или разумным подбором зазора, длины и ширины щели. Таким образом, в этом случае отсутствует прямая связь между окружной скоростью вращения ротора детандера и скоростью сжатого воздуха в щели, и вряд ли следует ожидать обязательного отставания первой от последней.

Но, если окружная скорость вращения ротора детандера практически не ограничивается силами вязкости воздуха и сопротивлением в подшипниках, то чем же она ограничивается? Очевидно она ограничивается скоростью сжатого воздуха в щели. Рассмотрим механизм саморегулирования скорости вращения. При окружной скорости вращения  $v_{вр}^{окр}$ , приблизительно равной скорости  $u$  сжатого воздуха в щели, скорость струи воздуха вне сопла вблизи его среза относительно корпуса двигателя и окружающей воздушной среды  $u - v_{вр}^{окр}$  примерно равна нулю. Следовательно, в соответствии с уравнением Бернулли [ 17 с.462 ], вполне применимым к ламинарной струе толщиной порядка 0,1 мм (которую вполне можно считать одиночной трубкой тока), давление  $p_{стр}$  в струе вне сопла в непосредственной близости от его среза равно атмосферному давлению  $p_{атм}$ .

Если окружная скорость вращающегося ротора детандера окажется меньше, чем скорость сжатого воздуха в щели  $v_{вр}^{окр} < u$ , то  $u - v_{вр}^{окр}$  больше нуля, и, следовательно, давление в струе вне сопла в непосредственной близости от его среза меньше атмосферного  $p_{стр} < p_{атм}$ . Значит, статическое избыточное давление на срезе сопла  $p_{ср} - p_{стр}$  в этом случае больше, чем в предыдущем, а, следовательно, и тяга будет больше. Окружная скорость вращения увеличится из-за большей тяги, очевидно, до величины, равной  $u$ . Аналогично, при случайном увеличении окружной скорости до  $v_{вр}^{окр} > u$  следует ожидать уменьшения тяги и, соответственно,

снижения окружной скорости до величины  $u$ . Оценка в соответствии с уравнением Бернулли дает при уменьшении (или увеличении) окружной скорости вращения ротора детандера на 10 % от скорости  $u$  сжатого воздуха в щели возрастание (или убывание) статического избыточного давления на срезе сопла  $P_{ср} - P_{сгр}$  на величину порядка  $0,02 \text{ кгс/см}^2$ , т.е. тяга возрастает (или убывает) примерно на 5 % от ее значения при  $v_{ср}^{сжр} = u$ , т.е. на довольно заметную величину.

Таким образом, бестопливный монотермический двигатель, по-видимому, обладает свойством саморегулирования числа оборотов независимо от снижения нагрузки на валу, а, значит, способность идти «в разнос» ему не присуща. Предельная нагрузка и приблизительно постоянное число оборотов задаются при его проектировании выбором его основных конструктивных размеров.

Следует, конечно, понимать, что в отличие от сведений, представленных в разделах 1–3, эти в общем-то умозрительные выводы нуждаются в экспериментальной проверке на действующем макете щелевого детандера.

## 8.2. К вопросу о создании действующего макета бестопливного монотермического двигателя в «настольном» варианте

С методической точки зрения проще всего было бы создать действующий макет бестопливного монотермического двигателя в натуральную величину, т.е. с теми размерами и мощностью, которые указаны в табл.3. Однако, для этого потребовалось бы помещение с размерами и фундаментом, позволяющими разместить компрессор, детандер и электрический двигатель-генератор, а также подвод силового электропитания с общей мощностью порядка  $0,8 - 1 \text{ МВт}$ . Потребуется также и нагрузка, способная принять такую электрическую мощность, на случай положительных результатов испытаний двигателя.

Учитывая сугубо поисковый характер этих работ, возможность многочисленных и существенных изменений в конструкции по ходу разработки и отсутствие уверенности в получении положительного результата с первого раза, вряд ли удастся найти инвестора для финансирования работ по созданию макета в натуральную величину и производственно-экспериментальную базу для этих работ. Естественным выходом из этого затруднения могло бы явиться создание макета не в натуральную величину, а, так сказать «настольного варианта» макета с сильно уменьшенными размерами и малой мощностью двигателя-генератора.

Тем не менее от «настольного» варианта приходится отказаться. Логика здесь такая. Макет предназначен для преобразования внутренней тепловой энергии атмосферного воздуха в механическую энергию. Располагаемая механическая энергия струи превышает механическую энергию, необходимую для сжатия воздуха, всего раза в два с небольшим. Поэтому

необходимо располагаемую механическую энергию струи использовать для вращения ротора детандера, по-возможности, полностью. А для этого окружная скорость вращения ротора на его наружном диаметре должна быть почти равна скорости истечения струи в щели – примерно 130 м/с при  $H = 102$  мкм и  $L = 0,8$  мм. При скорости вращения компрессора и ротора детандера, размещенных на одном валу, около 6000 об/мин (обычное число оборотов осевого компрессора) такая окружная скорость вращения ротора соответствует его диаметру около 0,5 м. Снижать число оборотов нецелесообразно, т.к. тогда, чтобы сохранить степень сжатия 1,4, придется увеличить наружный диаметр лопаток компрессора, который и так довольно велик – 0,7 м. Увеличение числа оборотов, например, до 16000 – 18000 об/мин, позволяет существенно уменьшить диаметр колеса компрессора и ротора детандера, однако, при этом чрезвычайно трудно разместить необходимое число щелей на наружной цилиндрической поверхности ротора детандера, а также из-за падения к.п.д. осевого компрессора, становится целесообразным переход на центробежный компрессор, который вообще имеет более низкий к.п.д., чем осевой. Кроме того растут потери в подшипниках, возникают сложности с прочностью ротора (в частности, лопаток компрессора) и с его балансировкой у компрессора и детандера.

Но при наружном диаметре лопаток компрессора около 0,7 м и при 6000 об/мин производительность осевого компрессора равна примерно 25 норм.м<sup>3</sup>/с, а мощность электрического двигателя-генератора при степени сжатия 1,4 составляет не менее 480 кВт. Создать осевой компрессор с гораздо меньшей (в сотни раз) производительностью при такой степени сжатия не представляется возможным. Переход на центробежный компрессор также не спасает положения. Макет не получается «настольным».

Казалось бы, существенно (раз в двадцать) сократив длину ротора детандера, и используя поршневой компрессор, допускающий малую производительность, можно было бы все-таки получить макет относительно малых размеров. К сожалению, по ряду причин принципиального характера использование поршневых компрессоров в бестопливных монотермических двигателях не только невыгодно (см. раздел 1), но и вообще невозможно. Вопрос об этом будет обсуждаться ниже.

### 8.3. Обсуждение возможности создания макета в натуральную величину

Другим возможным вариантом явилось бы создание макета в натуральную величину, но по частям, например, сначала разработка щелевого детандера и его испытания с подачей сжатого воздуха от промышленной магистральной линии, затем подбор и приобретение готового осевого компрессора и его испытания, и, наконец, объединение этих двух основных узлов в действующий макет бестопливного монотермического двигателя. В этом случае, по-видимому, удалось бы, создавая макет двигателя в нату-

ральную величину, все же избежать большого числа полномерных вариантов с дорогостоящими переделками конструкции в металле.

Подобная работа была начата упоминавшейся выше группой специалистов в НПО им. С.А.Лавочкина (А.М.Баклунов и др.). К сожалению, первая же попытка создания макета отдельного сопла-щели с  $H = 100$  мкм и  $B = 200$  мм оказалась неудачной. Как указано ранее (раздел 4), данные по расходу воздуха весьма хорошо совпали с данными, полученными автором. Однако, тяга сопла-щели оказалась гораздо меньше (в 2 – 2,6 раза), чем соответствующая величина, полученная автором. Необходимо обсудить предполагаемые причины такого несоответствия.

Представляется, что методика измерений, примененная в НПО им.С.А.Лавочкина, в целом, пожалуй, более совершенная, чем использованная автором (раздел 3), имеет некоторый существенный недостаток, заключающийся в отсутствии в этих измерениях большого объема-ресивера. В связи с тем, что расход воздуха в этих измерениях составил около 4 норм.л/с, т.е. раз в 20 больше, чем в измерениях автора, и кроме того измерения выполнялись при постоянном по времени расходе и, соответственно, при постоянной подаче сжатого воздуха от магистрали через редуктор, этот объем-ресивер должен быть существенно больше, чем в измерениях автора, где он составляет 20 л. Оценка необходимого объема является довольно трудной задачей, но, думается, что он должен быть не меньше  $1 \text{ м}^3$ . Подобрать такой объем из имеющихся довольно затруднительно, а изготовить – дорого, и поэтому было решено обойтись без него. Однако, роль этого объема не сводится только к сглаживанию пульсаций расхода и удобству измерения давления. Важной его функцией является также приведение воздуха, поступившего из насоса, к комнатной температуре за счет его смешивания с воздухом, уже имеющимся в объеме, и теплообмена с воздухом в комнате через стенки объема. Эта функция наиболее успешно выполняется при периодической подкачке небольших количеств сжатого воздуха в объем, несколько отделенных во времени от момента измерения расхода и тяги.

В НПО им.С.А.Лавочкина поршневой компрессор, сжимающий воздух до  $5 - 7 \text{ кгс/см}^2$ , расположен не менее, чем в нескольких десятках метров от помещения, где выполняются измерения. Сжатый в цилиндрах воздух отдает тепло сжатия через оребренную поверхность цилиндров и через стенки ресиверов в атмосферу, а затем проходит длинный путь по трубам, по пути стравливаясь через узкие отверстия кранов и редуктора, при этом его давление существенно падает (на несколько  $\text{кгс/см}^2$ ), соответственно убывает и температура. К соплу-щели поступает воздух, прошедший клапана компрессора, несколько кранов и редуктор, стравленный до  $0,4 - 0,5 \text{ кгс/см}^2$  при температуре от  $0^\circ\text{C}$  до  $3 - 8^\circ\text{C}$  при температуре в помещении  $15 - 17^\circ\text{C}$ . Таким образом, внутренняя тепловая энергия сжатого воздуха (приблизительно пропорциональная его абсолютной температу-



ре) по пути от компрессора к щели передается в атмосферу, в грунт, и превращается при снижении давления в клапанах компрессора, в кранах и по длине труб в механическую (кинетическую) энергию. Как сказано выше, ламинарная струя сжатого воздуха при ее истечении может служить для преобразования внутренней тепловой энергии атмосферного воздуха в механическую энергию. Но в рассматриваемом случае это преобразование, если и происходит, то гораздо раньше, чем сжатый воздух достигнет среза щели. В идеале же сжатый в компрессоре воздух должен сразу же поступать в сопло-щель, где и должно единственное раз падать его давление.

Подобный идеальный вариант, по-видимому, вообще недостижим при использовании поршневого компрессора. Действительно, сжатый в цилиндре и нагретый за счет тепла сжатия воздух, кроме того, что он остывает из-за теплопередачи через стенки цилиндра, охлаждается еще при его дросселировании через узкие отверстия клапанов, являющихся неотъемлемой частью поршневого компрессора. Любопытно, что нижняя часть цилиндра обыкновенного ножного автомобильного насоса при пользовании им горячая на ощупь, и в то же время выходящий из наконечника воздух имеет комнатную температуру или холоднее.

В этом смысле показателен также уже упоминавшийся факт остывания пневматического инструмента при работе. Стоит немного подробнее рассмотреть, например, работу отбойного молотка, через краны и длинный шланг подсоединенного к поршневому компрессору. В соответствии с теоретическими основами работы компрессора [ 14 с.113 ] при изотермическом сжатии механическая мощность привода компрессора нацело превращается в тепло сжатия и отводится вовне. Следовательно, внутренняя тепловая энергия воздуха на 1 кг его массы у сжатого воздуха и у атмосферного одна и та же. При степенях сжатия до 5 – 7 воздух вполне можно считать идеальным газом. Значит, говорить о какой-то механической (потенциальной) энергии сжатого воздуха (по аналогии со сжатой пружиной) невозможно. Имеется только кинетическая энергия движения молекул, суммарный импульс от их ударов о поршень и определяет давление воздуха. Внутренняя тепловая энергия воздуха определяется суммарной кинетической энергией движения молекул. Отсюда следует вывод, многим кажущийся парадоксальным: рабочий орган отбойного молотка совершает свои движения и механическую работу совсем не за счет энергии сгоревшего в приводе компрессора дизельного топлива. Эта энергия через стенки цилиндров и шлангов полностью рассеивается в атмосфере, не доходя до отбойного молотка. Роль компрессора [ 22 ] состоит только в том, что он создает условия для того, чтобы воздух при сбросе давления мог отдать свою внутреннюю тепловую энергию, а эта энергия могла преобразоваться в механическую энергию давления (потенциальную энергию), которая, в свою очередь превращается в кинетическую энергию движения рабочего органа. Отсюда и возникает явление остывания отбойного молотка при работе. В

последнем, как мы видим, имеет место прямое преобразование рассеянной тепловой энергии атмосферного воздуха (т.е. окружающей среды) в механическую энергию.

Как это представляется на момент написания этой работы, путем создания действующего макета бестопливного монотермического двигателя, приемлемым с научно-технической и организационной точек зрения, по-видимому, является его создание по частям в описанной ниже последовательности.

На первом этапе целесообразно выполнить следующие работы:

- поиск научно-производственной базы, располагающей готовым осевым (возможно, центробежным) компрессором с производительностью от 1 до 25 норм.м<sup>3</sup>/с, степенью сжатия около 1,4 и числом оборотов порядка 6000 об/мин с соответствующим приводом, установленным в помещении на фундаменте, и решение соответствующих организационных задач (в том числе по финансированию);
- конструирование трубы-нагрузки для сброса сжатого воздуха, подаваемого этим компрессором, с отводящей трубой для подсоединения уменьшенного макета детандера почти у самого выходного фланца компрессора;
- конструирование макета детандера с наружным диаметром ротора около 0,5 м, но с уменьшенным числом щелей (10 – 12) по окружности ротора;
- конструирование механической нагрузки для детандера или подбор электрогенератора, подходящего по мощности и числу оборотов;
- изготовление, монтаж и испытания детандера.

Основным результатом первого этапа должны быть данные о соотношении механической мощности на валу детандера (или электрической мощности генератора, размещенного на этом валу) и механической мощности, необходимой для сжатия соответствующего количества воздуха. Принципиально важны также данные о соотношении окружной скорости ротора щелевого детандера и скорости воздуха в щели.

На втором этапе представляется целесообразным выполнить:

- совместное конструирование осевого компрессора (или его подбор из имеющихся) и щелевого детандера в натуральную величину на основании результатов испытаний первого этапа с параллельным подбором подходящего двигателя-генератора;
- выбор помещения подходящих размеров с соответствующим фундаментом;
- изготовление, монтаж и испытания действующего макета бестопливного монотермического двигателя.

#### 8.4. Некоторые соображения о конструкции ротора щелевого детандера

Представляется, что правильно спроектированный ротор детандера должен иметь наружную цилиндрическую поверхность, по-возможности, приближающуюся к гладкой. Оценка показывает, что параллельные щели на этой поверхности должны располагаться на расстоянии порядка 1 мм друг от друга. Вероятная конструкция, при которой это расстояние возможно выдержать, представляет собой набор продолговатых пластин 1, расположенных по кругу и перекрывающих одна другую (рис.23). В четырех-пяти местах по длине каждой пластины они должны скрепляться все вместе кольцами 2. Каждая пластина имеет форму, позволяющую вместе с соседней пластиной и дистанционирующими прокладками 3, образовать щель 5 с заданным зазором  $H$  и длиной  $L$ , имеющую плоский срез 4 с площадью примерно в 3 раза больше, чем поперечное сечение щели.

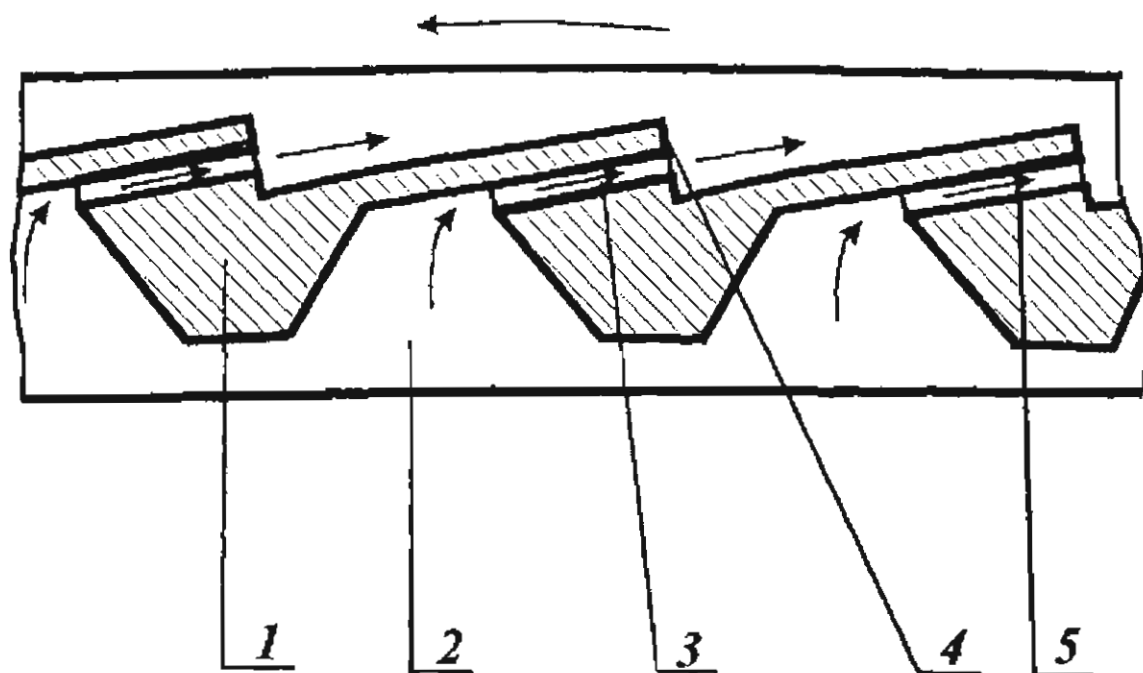


Рис.23. Возможная конструкция обечайки ротора щелевого детандера

Достаточно сложным представляется решение проблемы прочности ротора детандера из-за того, что сила, определяемая внутренним избыточным давлением воздуха, и центробежная сила при вращении ротора действуют в одну и ту же сторону, а, значит, суммируются. Предполагается, что все перечисленные элементы конструкции ротора детандера выполнены из металла с относительно небольшой плотностью, но с достаточно высоким пределом прочности  $\sigma_0$  и модулем Юнга  $E$ , например, из алюминия или титана. Оценка для алюминиевого ротора при внутреннем избыточном давлении  $0,5 \text{ кгс/см}^2$  и скорости вращения  $6000 \text{ об/мин}$  показывает, что запас по прочности составляет 3 – 4, а прогиб пластины 1 при расстоянии между соседними кольцами 2 порядка 125 мм не превышает 5

– 10 мкм. При этом обе соседние пластины прогибаются примерно одинаково, и при наличии дистанционирующих прокладок величина зазора, по-видимому, меняется незначительно.

Как уже говорилось ранее, большие затруднения может вызвать конструкция вращающегося уплотнения 3 (рис.17), соединяющего ресивер и внутреннюю полость ротора детандера. Легче сконструировать подобное уплотнение малого диаметра (например, 70 – 100 мм), однако, переходы с диаметра около 500 мм на 70 – 100 мм и обратно могут привести к потере значительной части рабочего перепада давления и к дросселированию сжатого воздуха с убыванием его температуры и бесполезной потерей внутренней энергии. Поэтому целесообразнее все-таки поработать над конструированием и испытаниями такого уплотнения с диаметром порядка 0,5 м, что не кажется таким уж безнадежным.

### 8.5. Создание действующего макета бестопливного монотермического двигателя и общественное мнение

Специфика предполагаемого создания действующего макета бестопливного монотермического двигателя состоит, в частности в том, что кроме вопросов научного и технического характера, организационных вопросов, в частности, вопросов финансирования при попытке осуществления этого проекта обязательно возникнут проблемы, связанные с предубеждением, касающимся возможности создания монотермического двигателя (по другой терминологии - «вечного двигателя второго рода») и существующим как в среде научно-технической интеллигенции, так и среди управленцев, и даже среди людей, не имеющих к этим проблемам вообще никакого отношения. Несомненно существует давно утвердившееся общественное мнение не в пользу указанного двигателя, которое сложилось исторически за длительный (порядка 150 лет) промежуток времени. Возникновение этого предубеждения и его развитие со временем достаточно подробно описаны в работах Е.Г.Опарина и В.И.Лихачева (например, [ 9 ], [ 12 ] и др.). Так или иначе но это предубеждение укрепилось в сознании достаточно широких слоев населения в России и за рубежом, и неразумно не учитывать его при попытках создания этого двигателя.

Попытаемся, не втягиваясь в полемику, возможен «вечный двигатель второго рода» или не возможен, и не касаясь истории вопроса, как-то подытожить впечатления от многочисленных докладов, сделанных автором и посвященных изложению рассмотренных в этой работе экспериментальных и теоретических результатов, и следовавших за этими докладами обсуждений. Хотелось бы при этом остановиться преимущественно не на том, что при этих обсуждениях говорилось, а как говорилось (а затем и писалось в различных письмах-ответах и заключениях [ 23 ]). Собственно, хотелось бы коснуться скорее

человеческой, психологической стороны этих обсуждений, ответов и заключений.

Первое и главное заключается в том, что российское (и не только) общественное мнение вполне созрело для того, чтобы принять некий проект (или проекты) бестопливной энергоустановки. У большинства населения, в том числе и у участников обсуждений уже имеется понимание невозможности сохранения существующего положения в энергетике и транспорте [ 24 ], которое связано с задымлением атмосферы и изъятием из нее кислорода, с парниковым эффектом, глобальным потеплением климата и озоновыми дырами, авариями атомных электростанций, танкеров, нефтегазопроводов, и многими другими проблемами, а в конечном итоге - с надвигающейся техногенной экологической катастрофой. По-разному оцениваются сроки истощения запасов органического топлива - углеводородного и других. Все чаще этот срок, например, для нефти и газа оценивают при нынешних темпах добычи в 20 - 30 лет. Скорее всего темпы добычи со временем будут возрастать. Вряд ли население России и других стран пойдет на то, чтобы отказаться от ставшего привычным комфорта, от современных удобств, от радостей свободного перемещения по планете, т.е. на то, чтобы сознательно умерить свои желания. Проект бестопливной энергоустановки нужен, нужен до зарезу, нужен именно сейчас. Здесь уместно привести цитату [ 24 ]: «Согласно «Новой энергетической идеи», основной упор должен делаться в первую очередь на постоянный рост производства и потребления «чистых» и возобновляемых источников энергии.» И еще - «ожидаемые бедствия, в случае, если призыв не будет услышан, превысят затраты, связанные с реализацией предложенной идеи».

В этом смысле авторы ряда проектов монотермических двигателей (В.И.Лихачев, Г.Н.Буйнов, Н.Е.Заев, автор настоящей работы и др.) порождают некоторую в большей или меньшей степени обоснованную надежду на какое-то решение проблемы. Каждый из перечисленных энтузиастов трудится сам по себе и ведет исследования на собственные средства. При этом совершенно не очевидно, что хотя бы один из предложенных проектов окажется именно тем проектом, который совершит переворот в энергетике. Вместе с тем, результаты каждого из перечисленных исследователей определяют свой особый (хотя может быть и ложный) путь к созданию бестопливной энергоустановки.

По-видимому, к описанному положению можно относиться двояко. Можно опираясь на привычные, основательно выгученные в ВУЗе и регулярно внедряемые в головы уже новых поколений студентов представления, используя умозрительные рассуждения и основанные на них расчеты, щедро тратить свое и чужое время на доказательство принципиальной невозможности реализации названных предложений. Такое отношение к сырым, крайне недостаточно проверенным проектам, к тому же противоречащим установившимся научным представлениям, психологически вполне

оправдано. В этом смысле характерно высказывание одного из участников обсуждения в марте 1998 года, сводящееся к фразе: «Вы нам давайте факты!». При этом как-то не принимается во внимание, откуда и на какие средства возникнут эти факты. Но этот подход не несет в себе позитивного зерна, его приверженцы внутренне смиряются с очевидностью надвигающейся катастрофы, рассчитывая на то, что она разразится еще не скоро, наше поколение ее не увидит и т.д., а там, глядишь, проблема как-нибудь и будет решена. Такой подход, как правило, демонстрируют специалисты, увенчанные высокими научными степенями и званиями, далеко продвинувшиеся по служебной лестнице. По-видимому, сложившееся стабильное положение в этой области науки устраивает их больше, чем неизбежная сумятица при пересмотре ее основ. Любопытно, что, предложения сторонников создания бестопливных двигателей, казалось бы абстрактные, находящиеся в самом начале своего становления, далекие от реализации и вряд ли в настоящее время непосредственно задевающие чьи-либо деловые интересы, вызывают бурную полемику, категорическое неприятие этих предложений, целый спектр эмоций, включая язвительность, насмешки, откровенную грубую враждебность, демонстративное пренебрежение и равнодушие [ 23 ].

Возможно и иное отношение к названной проблеме. Можно принять как данность, что своими силами на одном энтузиазме разработчики проектов бестопливных двигателей исчерпывающих доказательств возможности осуществления этих двигателей в ближайшее время не представят и ничего кроме упомянутой надежды не породят. В известной степени авторы проектов бестопливных двигателей попадают в некоторый порочный круг – материальных средств и моральной поддержки им не предоставляется потому, что они не представляют исчерпывающих доказательств возможности создания такого двигателя, а без этих средств и поддержки им никогда таких доказательств не получить. При этом, однако, ввиду крайней актуальности проблемы вполне возможна некоторая подвижка научного общественного мнения от презумпции принципиальной невозможности создания монотермических двигателей к позиции более гибкой, более оптимистичной. Эта новая позиция должна проявиться прежде всего в допущении публикаций по монотермическим двигателям в «серьезных» научных журналах на равных правах с прочими научными публикациями. Непонятно кем и когда установлено, что ошибочные (или таковые по мнению редакционной коллегии) материалы вообще не должны публиковаться. А ведь иная ошибка в научном отношении будет выше вполне правильного, но тривиального научного исследования!

Указанная новая позиция должна сказаться также и в подходе к финансированию работ по монотермическим двигателям. От существующего сейчас полного отказа в финансировании как по государственным источникам, так и от частного капитала можно перейти к инвестированию

под государственную гарантию, спонсорскому финансированию. Представляется, что финансировать эти работы могли бы и естественные монополии в качестве почти символической платы за принадлежащие России невозобновляемые энергоносители. Целесообразно и справедливо чтобы эти монополии вложили средства в поиск энергетических источников будущего, того недалекого будущего, когда иссякнут энергоносители.

Словом, немногочисленные разработчики проектов монотермических двигателей ждут от общества некоторого аванса как в материальном так и в моральном и научном смысле, аванса, для которого в силу специфики проблемы и сложившегося отношения к ней общественного мнения крайне затруднительно определить дату, порядок и условия его возврата. Впрочем и у общества, похоже, нет выбора – давать этот аванс или не давать. Затянувшийся на сотни лет глобальный эксперимент по добыче и сжиганию органических топлив, по выделению в окружающую среду различных видов энергии, не вписывающихся в естественный энергетический круговорот Земли, по насыщению вод, атмосферы и тверди чуждыми природе веществами, по грубому изменению естественных ландшафтов придется все-таки остановить во избежание общепланетарной катастрофы, и единственная сейчас гипотетическая альтернатива, приемлемая по масштабам производства энергии – это создание бестопливного двигателя-концентратора рассеянной тепловой энергии.

Поручать проверку проектов бестопливного двигателя существующим в России научно-исследовательским институтам подходящего профиля бессмысленно из-за упомянутого выше предубеждения по отношению к такого рода двигателям. Кроме того при нынешнем (в конце 90-х годов) положении институтов изысканные для проверки проектов относительно небольшие средства сразу же уйдут на заработную плату всему институту. Целесообразнее, по-видимому, создать небольшую государственную венчурную фирму научно-исследовательского профиля по бестопливым двигателям, а при необходимости могут быть привлечены институты или отдельные специалисты по договорам.

Кстати, далеко не каждый квалифицированный специалист пригоден для выполнения такого рода работ. Внутренняя психологическая установка на невозможность создания бестопливного двигателя, сформированная обучением и воспитанием, сама по себе вполне может определить получение отрицательных результатов. Такую внутреннюю психологическую зажатость демонстрируют обычно прикладники – «технари», использующие термодинамику в своих технологических разработках, но далекие от обсуждения ее основ, например, специалисты по конструированию и испытаниям компрессоров. Участнику подобной работы кроме специальных знаний и навыков необходима широта взглядов, терпимость, энтузиазм и своего рода вера в реальность задуманного проекта.

## ЗАКЛЮЧЕНИЕ

Исследованы силы, действующие на плоском срезе щелевого сопла при ламинарном истечении сжатого воздуха в атмосферу. Теоретические и экспериментальные результаты исследований совпадают, по крайней мере, по порядку величины. Оказывается, что в системе, состоящей из воздушно-го компрессора, его привода, ресивера и сопла-щели, избыточное статическое давление на срезе сопла равно около  $0,4 \text{ кгс/см}^2$  при скорости воздуха в сопле до  $100 - 150 \text{ м/с}$ . Коэффициент растекания сжатого воздуха по плоскому срезу сопла составляет  $1,7$  при изотермическом сжатии и  $2,5$  при адиабатическом сжатии.

Полная несущая поверхность, поделенная на соответствующую тягу для щели в указанной пневматической системе, составляет около  $0,8 \text{ м}^2/\text{тс}$ , и она в  $30 - 130$  раз меньше, чем соответствующая величина для винта вертолета при приблизительно той же самой механической мощности привода, равной  $260 \text{ кВт/тс}$ . В случае такой системы тяга возникает, в основном (на  $70 - 90 \%$ ) за счет избыточного статического давления на срезе сопла, и только остальная ее часть – за счет отброса воздуха. Фактически предложен новый принцип полета.

С такой системой, содержащей совокупность сопел, возможно создание нового вида летательного аппарата. В целом, этот летательный аппарат должен иметь то же назначение, функции, основные возможности, как и вертолет. Однако, его размеры лишь немногим больше, чем размеры его пассажирской кабины или грузового отсека. Эта машина, по существу, является «летающим автомобилем». Она пригодна для полета на любой высоте, но также и у самой земли (или воды), и не только в открытой местности, но и в горах или в лесу, а, может быть, и в городе.

Полученные экспериментальные данные по  $45$  щелевым соплам различных размеров, включающие в себя более  $2000$  экспериментальных точек, противоречат в известной своей части общепринятым в настоящее время научным представлениям. Показано, что это противоречие не может быть объяснено грубыми случайными или систематическими ошибками. Экспериментальная установка несложна, и проверка этих данных не слишком трудна. В то же время перспективы различных отраслей энергетики и транспорта с учетом этих результатов выглядят весьма заманчиво, в том числе и с экологической точки зрения.

На основе упомянутых экспериментальных данных выполнен расчет бестопливного монотермического двигателя, т.е. гипотетической энергетической установки для получения механической (или электрической) энергии без затрат какого-либо топлива только за счет охлаждения атмосферного воздуха, прошедшего через установку, примерно на  $50 \text{ }^\circ\text{C}$ . Для гипотетической энергоустановки именно выброс охлажденного воздуха является единственным видом воздействия на окружающую среду, но это воздействие может быть скомпенсировано разумным расположением



таких установок и выбором их единичных мощностей. Проведен подробный термодинамический анализ работы бестопливного монотермического двигателя.

Для летательного аппарата с такой энергоустановкой продолжительность нахождения в воздухе и протяженность беспосадочного перелета практически не ограничены. Этот летательный аппарат обладает абсолютной экологической чистотой.

Обсуждены возможные сложности при реализации проекта действующего макета бестопливного монотермического двигателя, который мог бы послужить исчерпывающим доказательством принципиальной возможности создания такого двигателя и связанные с этим специфические технические и организационные проблемы. В частности на основе впечатлений от многочисленных докладов, сделанных автором и посвященных изложению рассмотренных в этой работе экспериментальных и теоретических результатов, и следовавших за этими докладами обсуждений рассмотрены особенности общественного мнения по данной проблеме.

В заключение автор выражает надежду, что в общем-то случайно обнаруженные им закономерности ламинарного истечения сжатого воздуха в атмосферу, подвергнутые затем подробному и беспристрастному исследованию, не будут преданы забвению и, может быть, послужат новому человеку XXI века в его стремлении к насыщенной и полноценной жизни и к гармоническому сосуществованию природы и человечества.

#### ЛИТЕРАТУРА

1. Чаплыгин С.А. О газовых струях, М.-Л., Гостехиздат, 1949.
2. Левин В.И. Профессии сжатого воздуха и вакуума, М., «Машиностроение», 1989, с.73.
3. Володько Ю.И. Теория ламинарного истечения сжатого воздуха в атмосферу и ее приложение к проекту нетрадиционного транспортного средства. – Журнал русской физической мысли, 1995, № 1 – 6, с.48 – 60.
4. Володько Ю.И. Патент РФ № 2025572. Устройство для создания тяги. 23 декабря 1991г.
5. Володько Ю.И. Экспериментальное исследование ламинарного истечения сжатого воздуха в атмосферу и приложение его результатов к проектам нетрадиционных – летательного аппарата и энергетической установки. - Журнал русской физической мысли, 1997, № 1 – 12, с.42 – 58.
6. Володько Ю.И. Заявка РФ на изобретение, гос.рег.№ 5025292 «Воздушно-расширительная установка», от 30.01.92 г.
7. Циолковский К.Э. Второе начало термодинамики, Калуга, 1914.
8. Буйнов Г.Н. Двигатель второго рода (спаренный газо-химический цикл). – Журнал русской физической мысли, 1995, № 1 – 6, с. 60 – 74.

9. Лихачев В.И. Конец второго начала. – Природа и человек. Свет, 1996, № 7, с.34 – 37.
10. Родионов В.Г. «Новые» идеи в естествознании. - Журнал русской физической мысли, 1996, № 1 – 12, с.3 - 16.
11. Буйнов Г.Н. Крах второго начала термодинамики. - Журнал русской физической мысли, 1997, № 1 – 12, с.5 – 16.
12. Опарин Е.Г. О забытых идеях К.Э.Циолковского в области термодинамики. - Журнал русской физической мысли, 1997, № 1 – 12, с.17 - 41.
13. Базаров И.П. Термодинамика, Изд.4, М., «Высшая школа», 1991.
14. Новиков И.И., Воскресенский К.Д. Прикладная термодинамика и теплопередача, М., Госатомиздат, 1961.
15. Белов С.В. Пористые металлы в машиностроении, М., «Машиностроение», 1981, с.138.
16. Справочник по авиационной технике, под ред. Александрова В.Г., М., «Транспорт», 1973, с.196.
17. Сивухин Д.В. Общий курс физики. Механика, М., «Наука», 1980.
18. Лейбензон Л.С. Собрание трудов, том 2, Подземная гидрогазодинамика, Изд. АН СССР, М., 1953, с.272.
19. Стасенко А.Л. Физика полета, М., «Наука», 1988.
20. Эккерт Б. Осевые и центробежные компрессоры, М., Машгиз, 1959, с.82.
21. Бродянский В.М. Вечный двигатель – прежде и теперь, М., Энергоатомиздат, 1989.
22. Захаренко С.Е. и др. Поршневые компрессоры, М.-Л., Машгиз, 1960, с.6.
23. Недомыслие?... Умысел?... – Природа и человек. Свет, 1998, № 7, с.18 – 19.
24. Баскаев К. Концепцию «Новой энергетической идеи» авторы оценить не решаются. – Финансовые известия, 1998, 27 августа, № 63 [513], с.6.

---

Володько Юрий Иванович, кандидат технических наук, 107065, Москва, Сахалинская ул., д. 6, корп. 1, кв. 271 Телефон: (095) 466 4671

Русское Физическое Общество, 141002, Моск. обл., г. Мытищи, ул. Б.Шариповская, д. 3.

Сдано в набор 10.11.98г.

Подписано в печать 26.11.98г.

Объем 4 п/л. Цена договорная. Тираж 500 экз. Заказ № 5159

Отпечатано по заказу научного журнала Русского Физического Общества «ЖРФМ» в типографии ГП Мытищинская межрайонная типография, Моск.обл., г. Мытищи, ул. Колонцова, 17/2.

## СОДЕРЖАНИЕ

<b>ПРЕДИСЛОВИЕ</b>	3
1. Теоретическое рассмотрение ламинарного истечения сжатого воздуха	6
2. Предварительный эксперимент по фильтрации воздуха сквозь порошковую магниальную изоляцию нагревостойкого кабеля	13
3. Методика основного эксперимента	16
4. Результаты измерений	18
5. Обсуждение теоретических и экспериментальных данных	31
6. Инженерные приложения	35
7. Термодинамический анализ работы бестопливного монотермического двигателя	41
7.1. Изотермическое сжатие в компрессоре	42
7.2. Адиабатическое сжатие в компрессоре	45
7.3. О термическом к.п.д. бестопливного монотермического двигателя	48
8. О возможности создания действующего макета бестопливного монотермического двигателя	49
8.1. Соотношение между окружной скоростью вращающегося ротора детандера и скоростью воздуха в щели	50
8.2. К вопросу о создании действующего макета бестопливного монотермического двигателя в «настольном» варианте	52
8.3. Обсуждение возможности создания макета в натуральную величину	53
8.4. Некоторые соображения о конструкции ротора щелевого детандера	57
8.5. Создание действующего макета бестопливного монотермического двигателя и общественное мнение	58
<b>ЗАКЛЮЧЕНИЕ</b>	62
<b>ЛИТЕРАТУРА</b>	63

интернет-магазин

**OZON.ru**



17549250